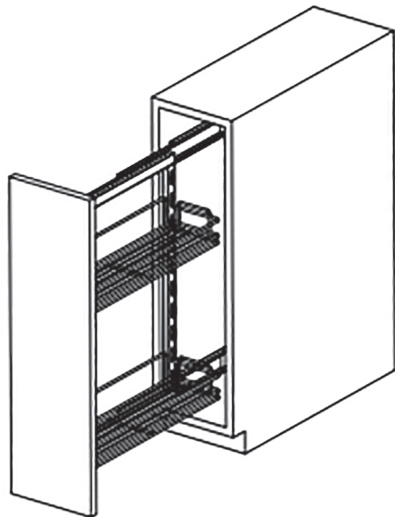
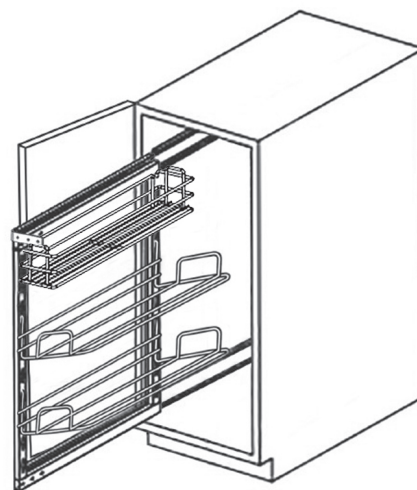


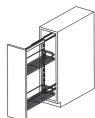
## WALL бутылочница / SIDE выдвижная система



## BENKO обувница



WALL  
бутылочница



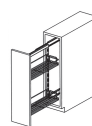
Выдвижной  
фасад

SIDE  
выдвижная система



Распашной  
фасад

Ширина фасада, мм	Размеры корзин (ГxШxВ), мм
150	452x87x78
200	452x129x78
300	452x229x78

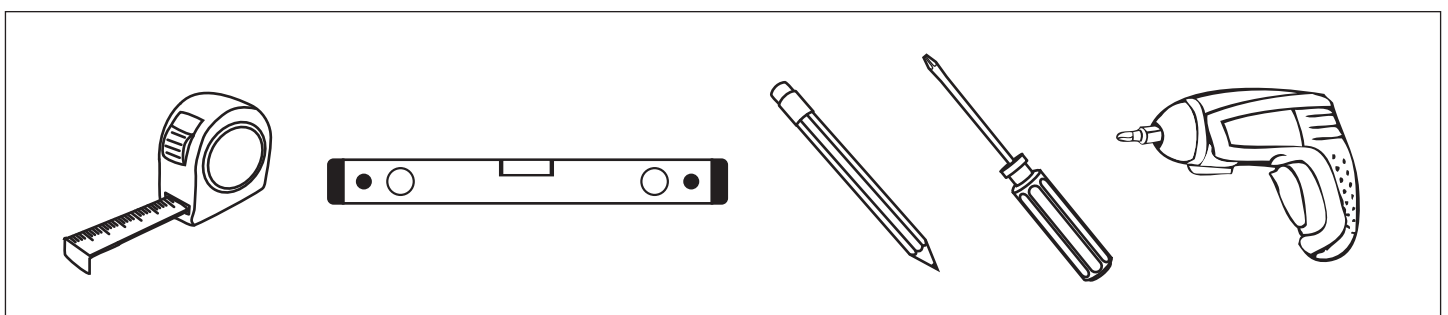
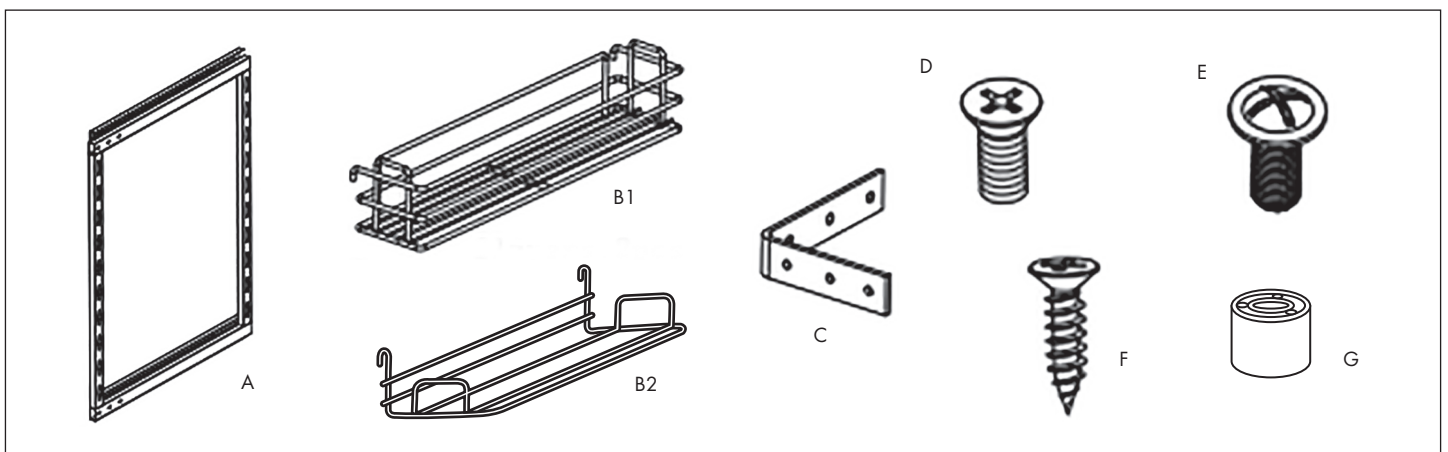


Выдвижной  
фасад

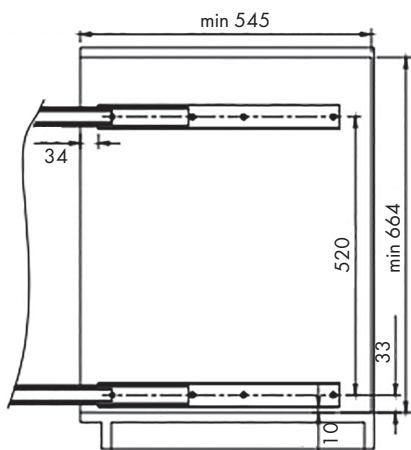


Распашной  
фасад

Ширина фасада, мм	Размеры полки (ГxШxВ), мм
300	500x228,5x120

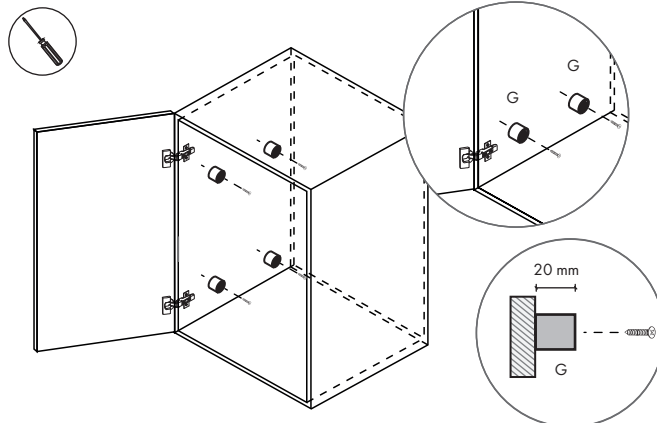


1. Сделайте разметку корпуса под направляющие согласно заданным размерам.

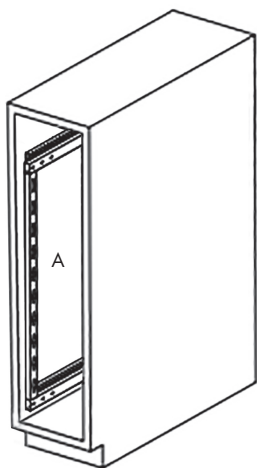


2. Если система устанавливается в корпус с распашным фасадом со стороны петель, установите проставки (G). Далее приступайте к п. 3-4.

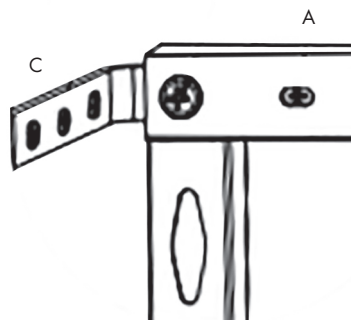
Если система устанавливается в корпус с выдвижным фасадом, приступайте к п. 3-8.



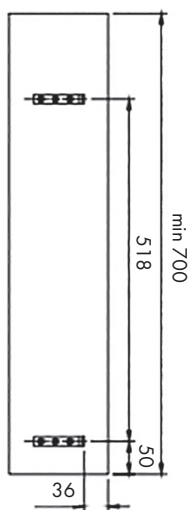
3. Зафиксируйте раму (A) винтами.



4. Закрепите крепления (C) на раме (A).



5. Сделайте разметку фасада для установки фасадных креплений.



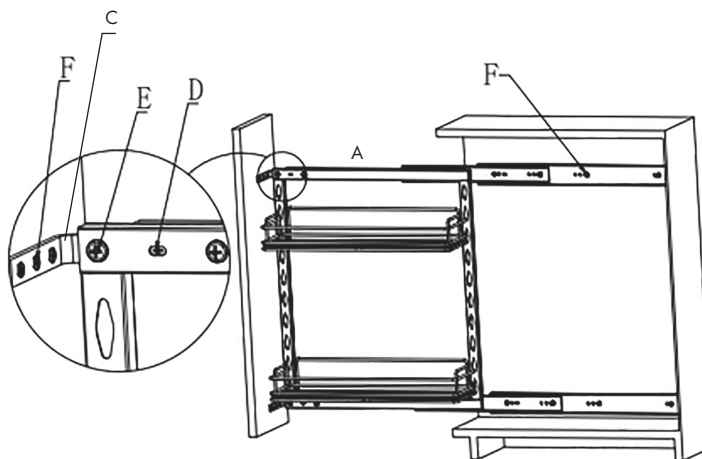
6. Закрепите крепления (C) на фасаде.



7. Отрегулируйте угол наклона фасада винтом E.



8. Навесьте корзины (B1/B2) на раму (A).



Все размеры указаны в мм, размер погрешности +/- 1 мм.

Производитель оставляет за собой право вносить изменения в товар без ухудшения технических характеристик без предварительного уведомления.