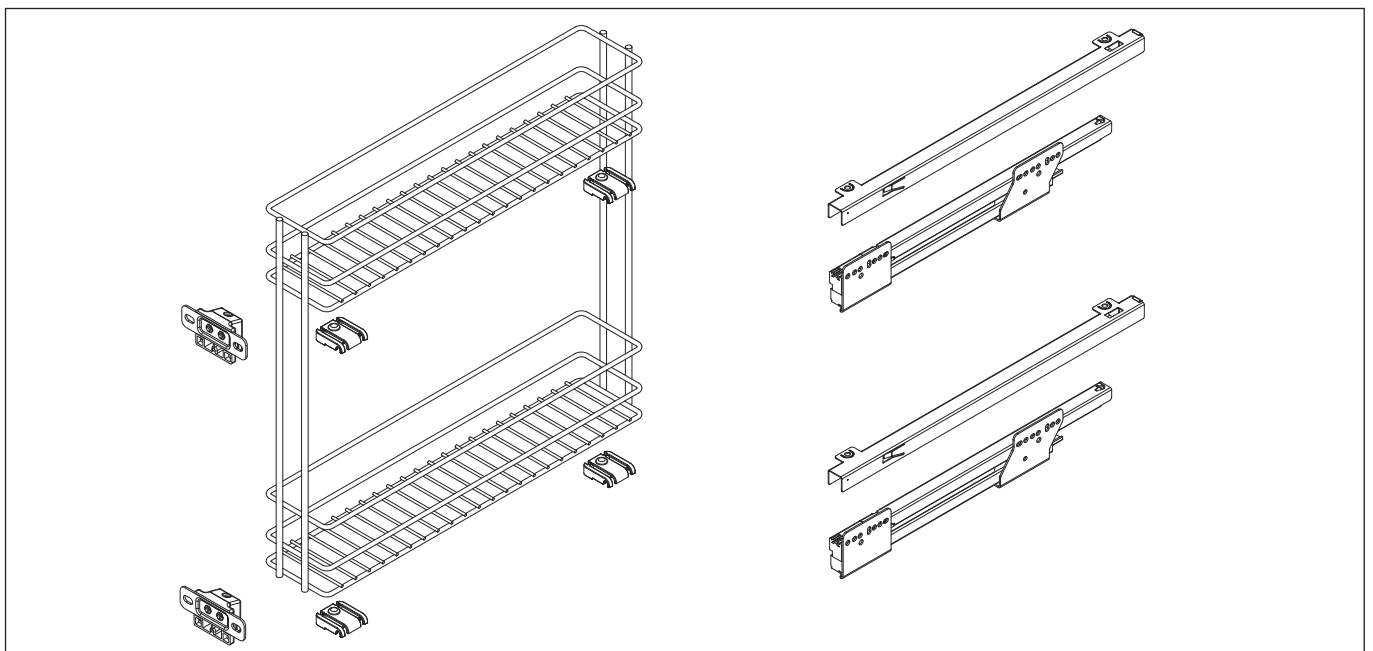
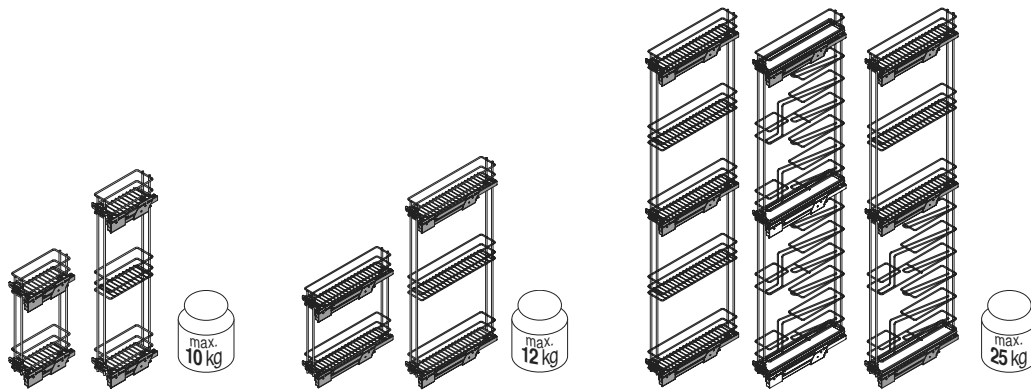
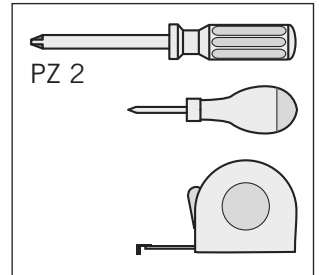
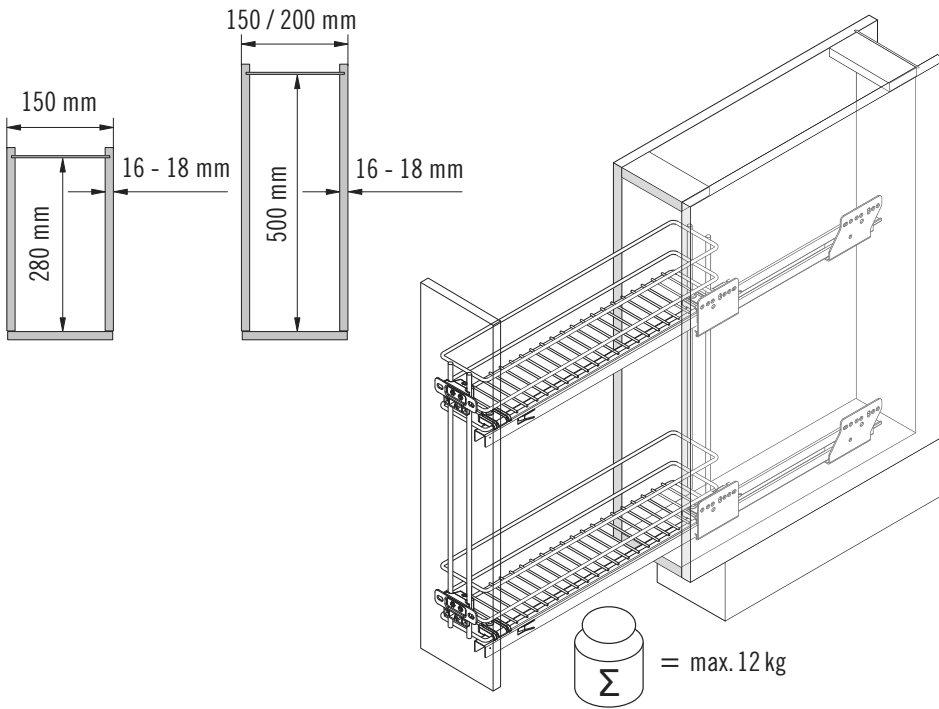


11 / 2018

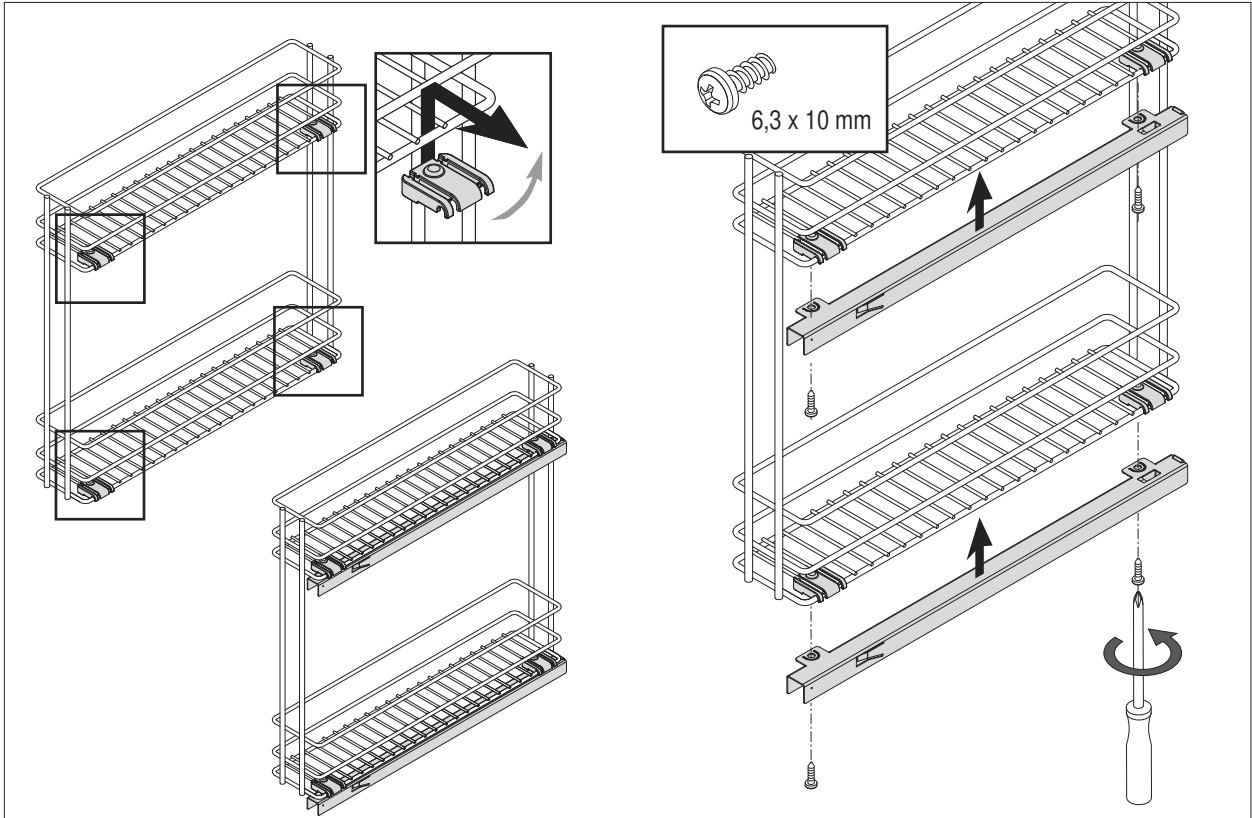


# VS SUB WIRO 150 200

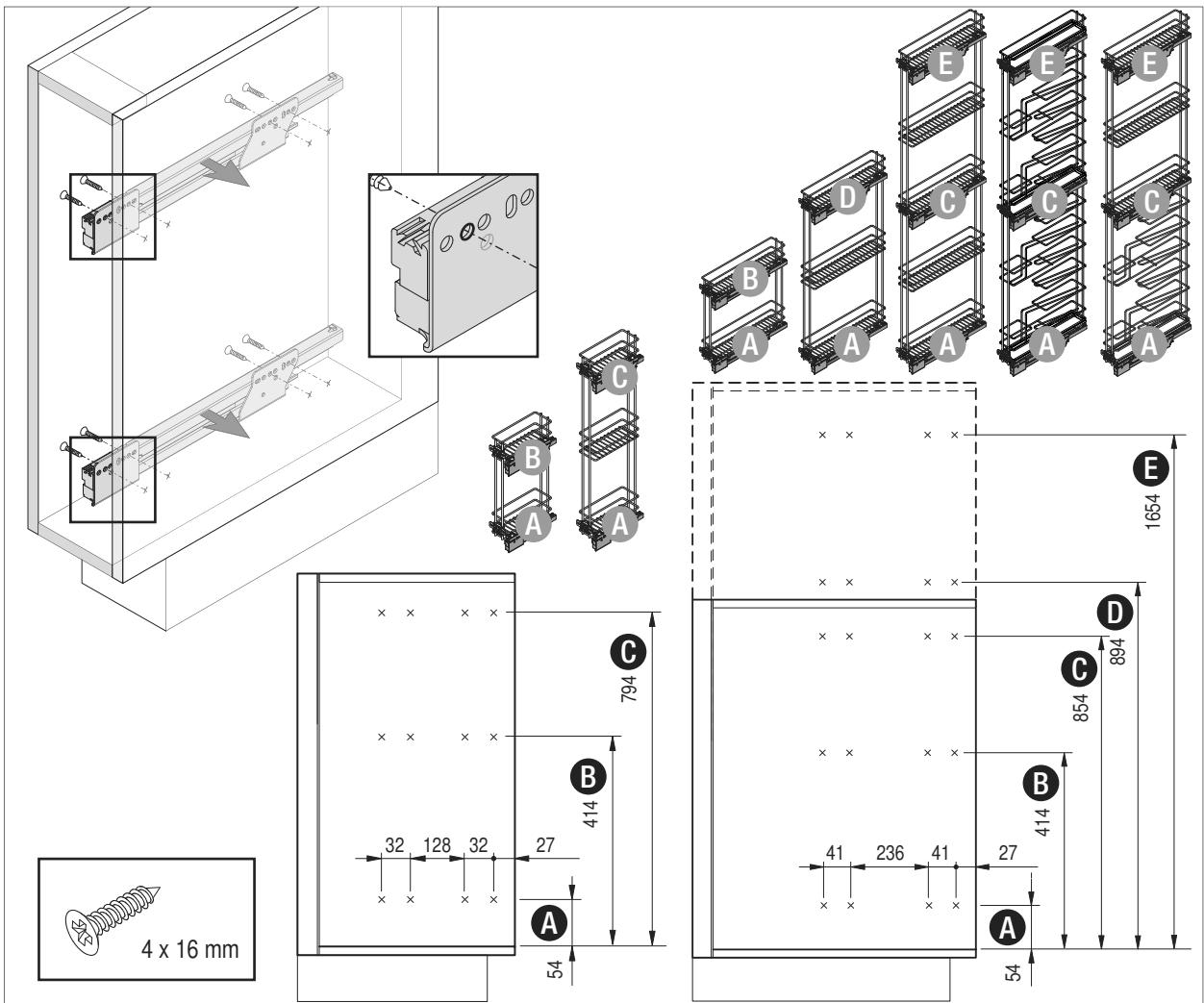
# VS TAL WIRO 150 200



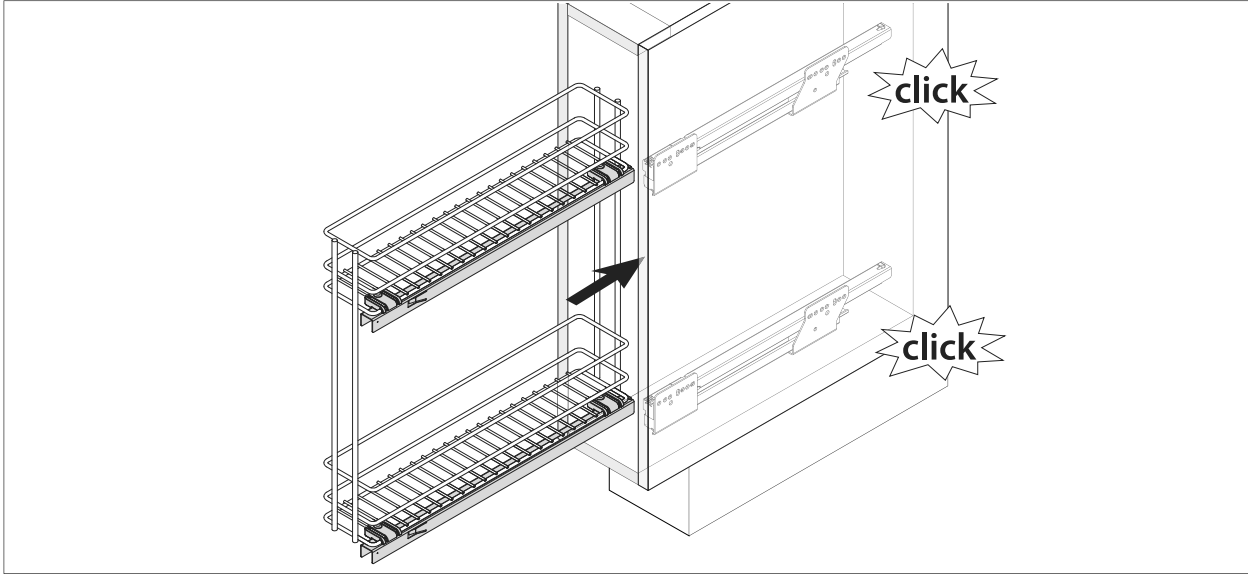
1



2



**3**

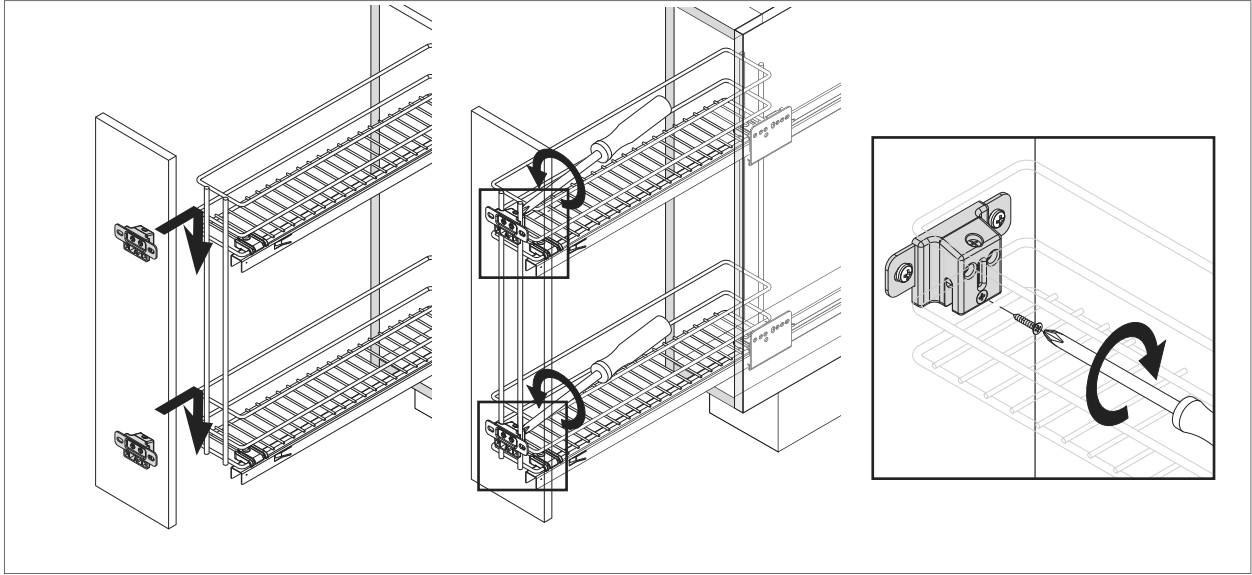


**4**

4,5 x 16 mm

|          |      |      |
|----------|------|------|
|          | K150 | K200 |
| <b>Y</b> | 25   | 50   |

5



6

