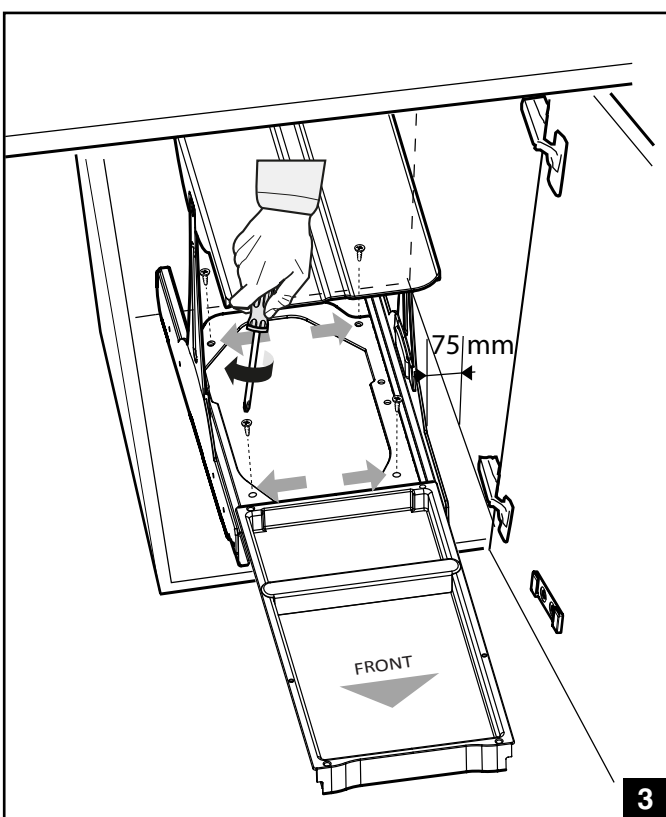
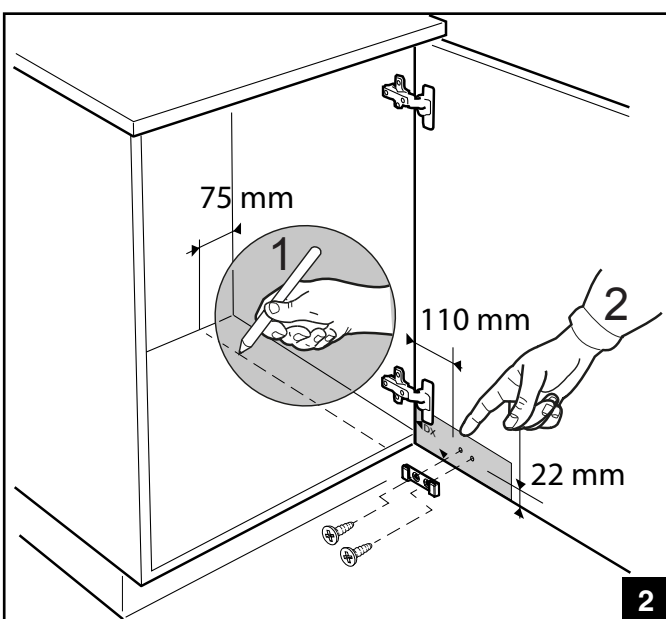
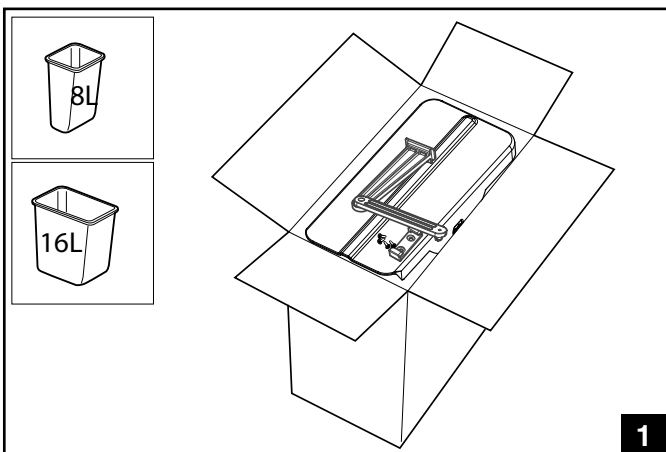


**I****Patty 40 apertura automatica**  
Istruzioni di montaggio:

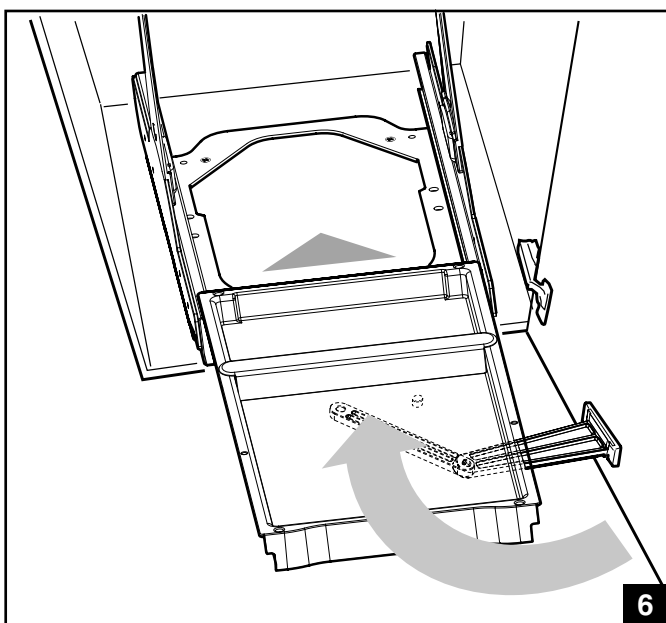
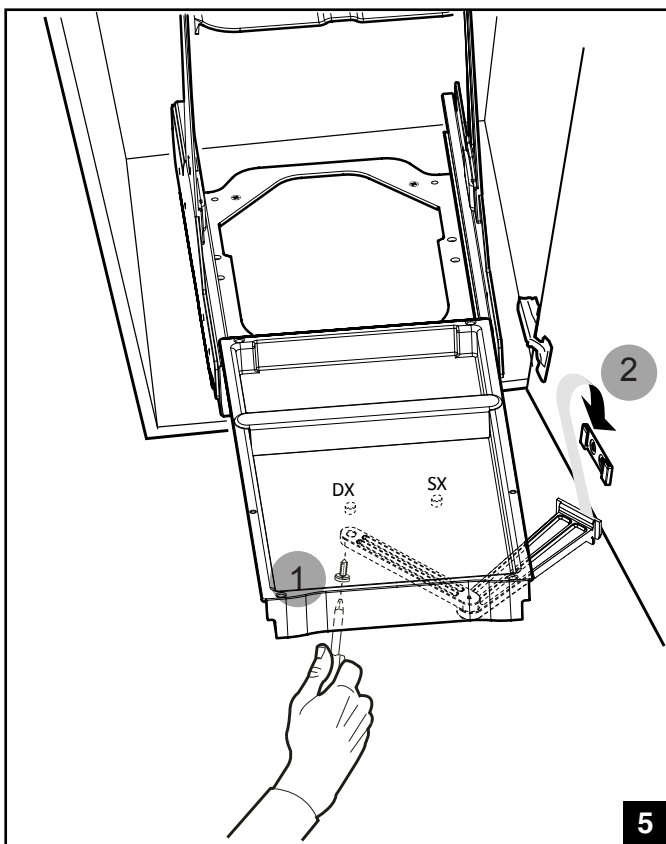
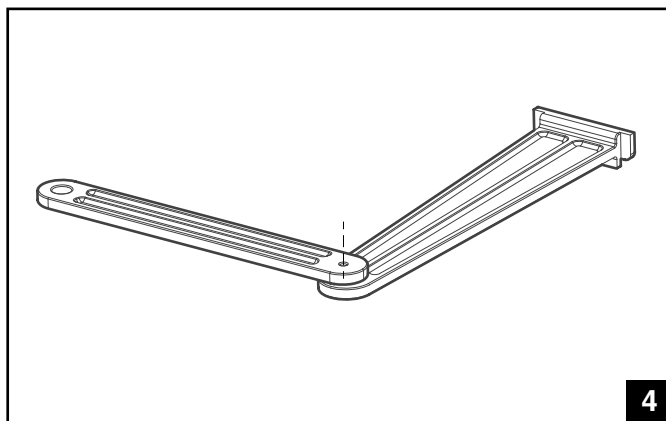
PORTARIFIUTI PER RACCOLTA DIFFERENZIATA

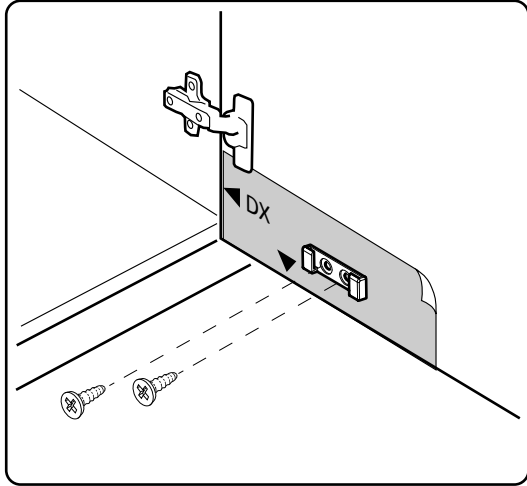
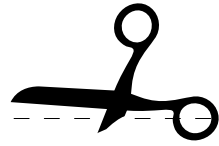
Tempo di montaggio 5 minuti.

**GB****Patty 40 automatic opening**  
Assembly instructions:

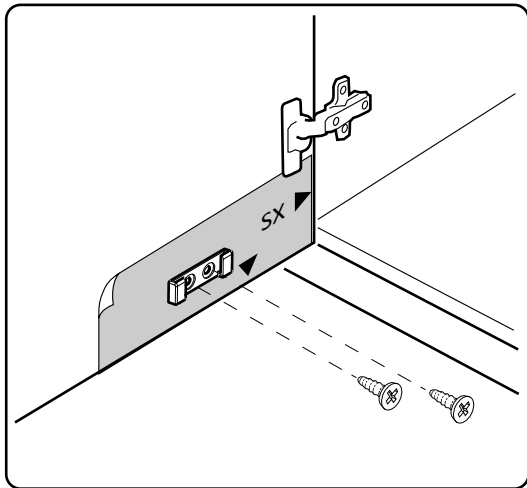
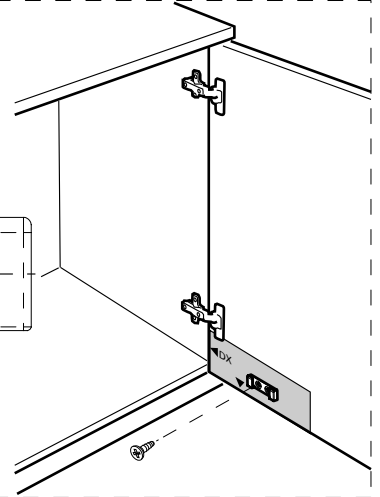
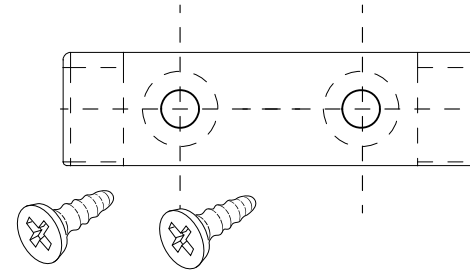
WASTE BIN FOR SEPARATE WASTE

Installation time 5 minutes.





◀ DX



SX ▶

