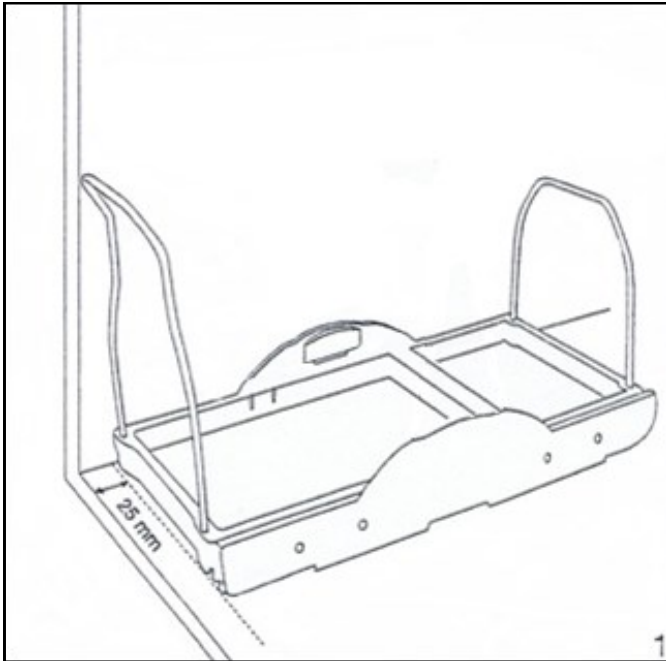


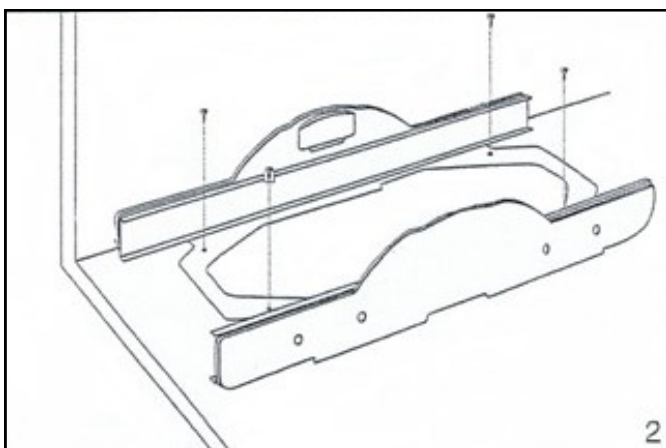
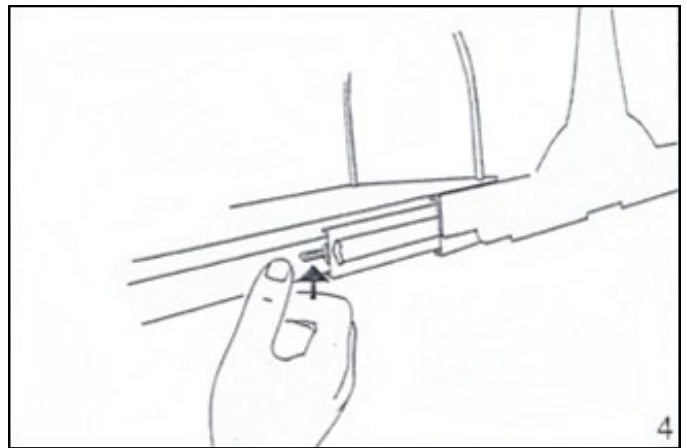
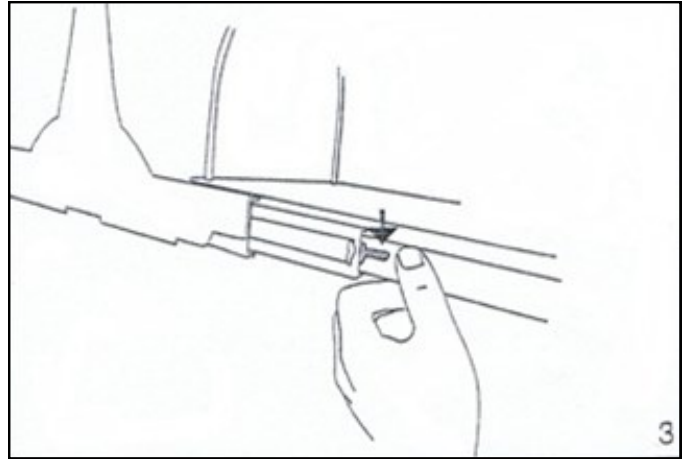
Мусорное ведро

Произведено из высококачественных материалов компанией Ekotech srl, Италия

Используемые при производстве материалы пригодны для контакта с пищевыми продуктами.



При установке в шкаф, ведро устанавливается на расстоянии не менее 25 мм от фронтальной части шкафа.



Основание системы крепится к поверхности 4-мя винтами саморезами 4x16.

Основание системы можно легко снять с направляющих, для этого необходимо полностью выдвинуть систему, затем, одновременно, на левой направляющей потянуть защелку вниз (рис.3), на правой направляющей поднять защелку вверх (рис.4) и потянуть основу для ведер на себя.