



Hailo



Gebrauchs- und Bedienungsanleitung
Treppenpodest TP2 Pro

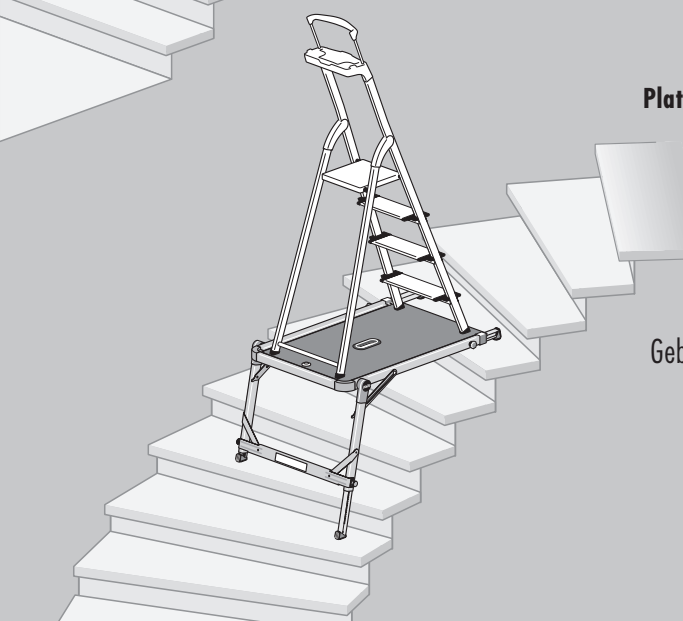
de

Use and Operating Instructions
Staircase platform TP2 Pro

en

Manuel d'utilisation et d'installation
Plateforme d'escalier TP2 Pro

fr



Instrucciones de uso y manejo
Plataforma para escaleras TP2 Pro

es

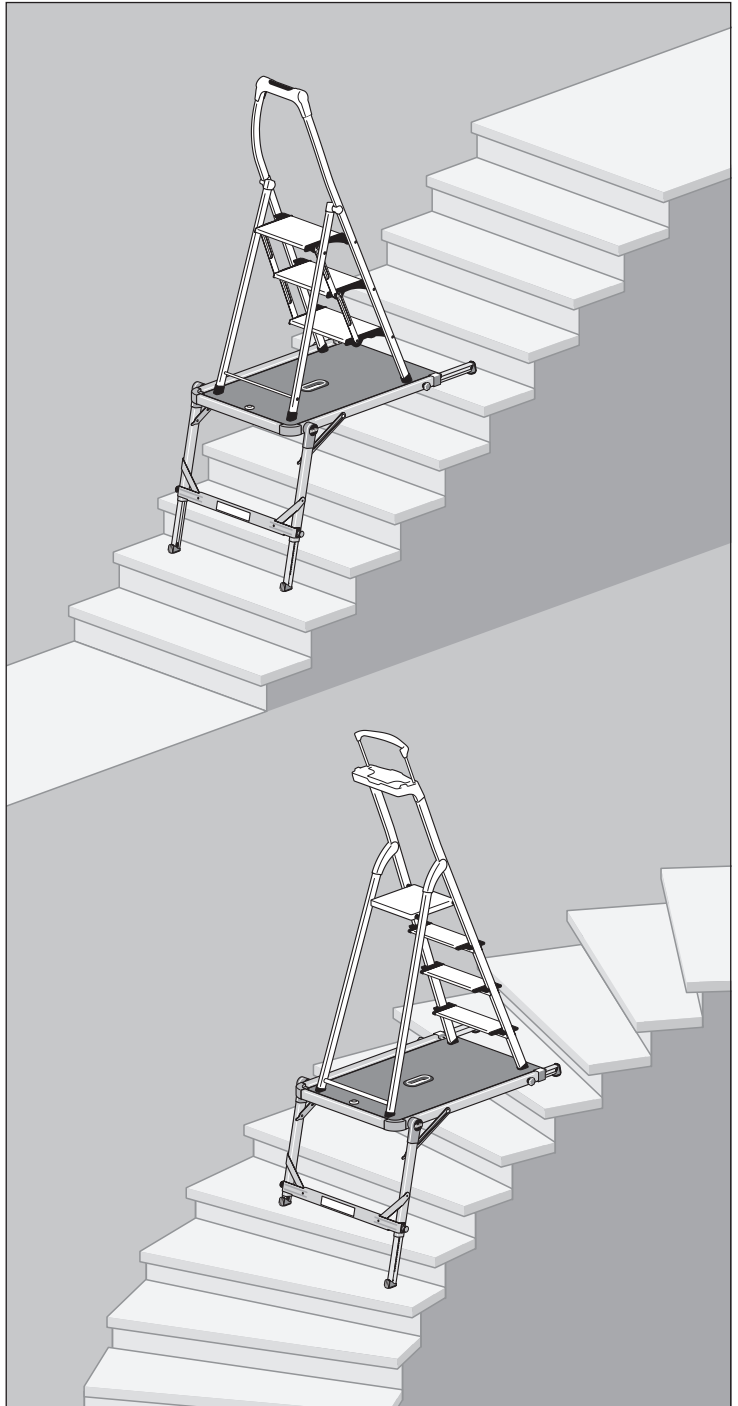
Istruzioni d'uso
Pianerottolo TP2 Pro

it

Gebbruiks- en bedieningshandleiding
Trappodium TP2 Pro

nl

Art.-Nr. 9940-301



Gebrauchs- und Bedienungsanleitung

Treppenpodest TP2 Pro

Art.-Nr. 9940-301

Inhaltsverzeichnis

1. Einleitung	3
2. Bestimmungsgemäßer Gebrauch	3
3. Technische Informationen	4
4. Lieferumfang	4
5. Aufbau / Bedienung	5
6. Sicherheitshinweise	6
7. Wartung / Instandhaltung	8
8. Transport / Lagerung	9
9. Verpackung / Entsorgung	9
10. Gebrauchsdauer	9
11. Service / Ersatzteile	9



Das Treppenpodest ist für den beruflichen Gebrauch und den nicht beruflichen Gebrauch geeignet.

Technische Änderungen vorbehalten.

1. Einleitung

Diese Gebrauchs- und Bedienungsanleitung beschreibt die sichere Verwendung des Treppenpodestes.

Bitte lesen Sie vor der Benutzung diese Gebrauchs- und Bedienungsanleitung aus Gründen der Sicherheit sorgfältig durch und bewahren sie diese für künftiges Nachlesen auf.

Bei Weitergabe des Treppenpodestes ist die Gebrauchs- und Bedienungsanleitung mitzugeben.

2. Bestimmungsgemäßer Gebrauch

Das Treppenpodest ist ein mobiles Arbeitsmittel, das für den Einsatz an geradläufigen und an gewendelten Treppen vorgesehen ist.

Mit dem Treppenpodest kann die Trittfäche einer Treppenstufe so vergrößert werden, dass zusätzlich ein Klapptritt oder eine Stufenstehtleiter (max. 4 Stufen) in waagerechter Position auf der Treppe aufgestellt werden kann.

Dadurch erweitert sich der Aktionsradius des Benutzers bei Arbeiten in unterschiedlichen Höhen auf einer Treppe.

Durch die abgestimmte Plattform-Größe ist der sichere Gebrauch des Treppenpodestes nur mit einem beliebigen HAILO-Klapptritt mit Haltebügel (min. 60 cm hoch) oder einer HAILO-Stufenstehtleiter mit max. 4 Stufen erlaubt.

Ab einer Standhöhe von 1 m ist eine Haltevorrichtung vorgeschrieben.

Dieses Treppenpodest darf nur, wie in dieser Gebrauchs- und Bedienungsanleitung beschrieben, verwendet werden.

Jede andere Verwendung gilt als nicht bestimmungsgemäß.

Für Schäden, die durch nicht bestimmungsgemäßen Gebrauch entstanden sind, wird keine Haftung übernommen.

Bei der Verwendung eines Klapptrittes oder einer Stufenstehtleiter müssen auch die jeweiligen Gebrauchs- und Bedienungsanleitungen beachtet werden.

Veränderungen am Treppenpodest, die nicht vom Hersteller autorisiert sind, führen zum Erlöschen der Garantie und Gewährleistung.

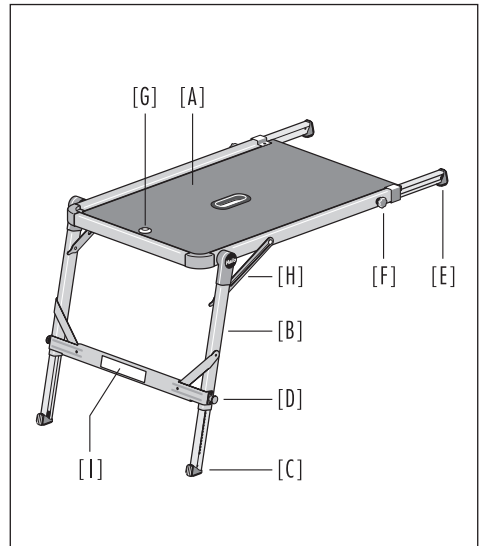
de

3. Technische Informationen

Technische Informationen und produktspezifische Angaben befinden sich auf der Treppenpodest-Kennzeichnung [I] direkt am Produkt.

Treppenpodest TP2 Pro

- [A] Aluminium-Rahmen mit Plattform
- [B] Ausklappbarer Tragrahmen
- [C] Vertikale Stützschiene mit Fuß
- [D] Rastbolzen
- [E] Horizontale Verlängerungsschiene mit Fuß
- [F] Feststellschraube
- [G] Libelle (Kontrollanzeige Horizontallage)
- [H] Tragrahmen-Arretierung
- [I] Treppenpodest-Kennzeichnung



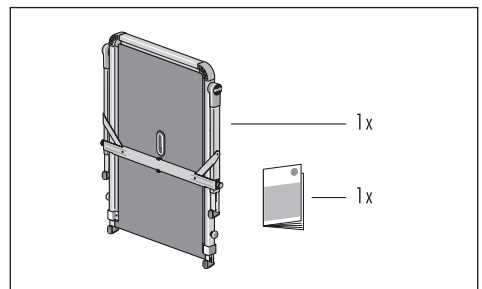
A = 0,97 m - 1,26 m B = 0,54 m - 0,82 m C = 0,75 m	A = 0,90 m B = 0,57 m	A = 0,93 m B = 0,75 m C = 0,06 m		150 kg	9,0 kg

4. Lieferumfang

- 1 x Treppenpodest TP2 Pro
- 1 x Gebrauchs- und Bedienungsanleitung

Das Treppenpodest wird komplett montiert geliefert, es sind keine Tätigkeiten für den Zusammenbau erforderlich.

Vor der weiteren Verwendung Inhalt auf Vollständigkeit und eventuelle Transportschäden überprüfen. Entfernen Sie das Verpackungsmaterial.



Verpackungsmaterial ist kein Kinderspielzeug, es besteht Erstickungsgefahr bei unsachgemäßer Handhabung.

5. Aufbau / Bedienung

Das Treppenpodest TP2 Pro ist individuell verstellbar und für den Einsatz an geradläufigen und gewendelten Treppen vorgesehen. Das Treppenpodest kann an die unterschiedlichen Höhen und Tiefen von Treppenstufen angepasst werden: Mit Hilfe verstellbarer Stützschiene[n] [C] in vertikaler Richtung, mit den ebenfalls verstellbaren Verlängerungsschiene[n] [E] in horizontaler Richtung.

Treppenpodest aufstellen

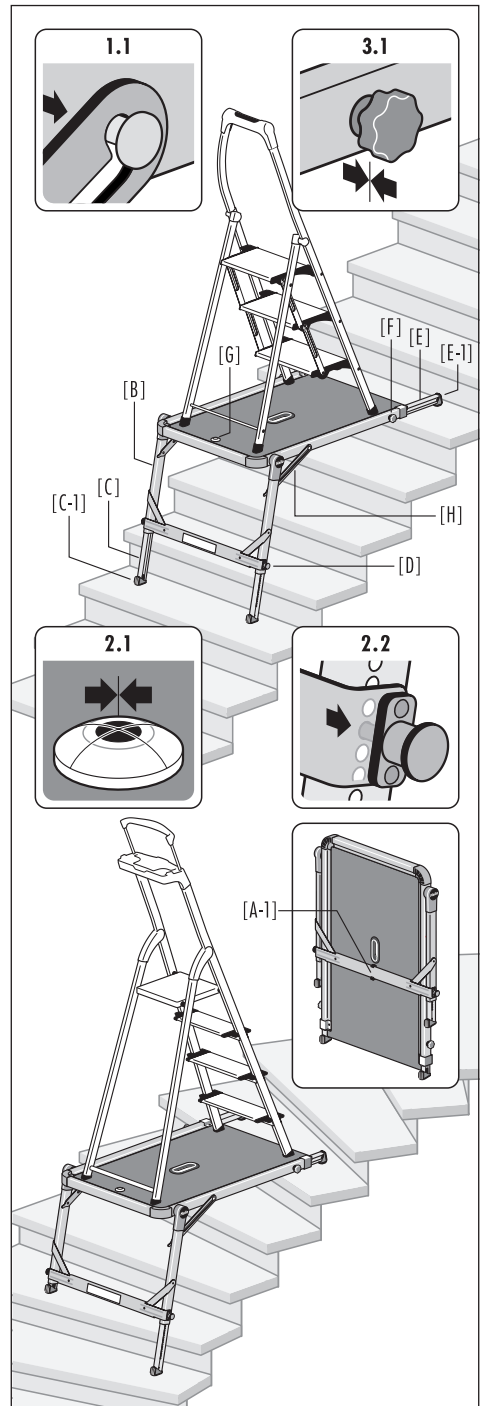
1. Treppenpodest mit den Füßen der beiden Verlängerungsschiene[n] [E-1] auf eine Treppenstufe stellen und den Tragrahmen [B] ausklappen. Die Tragrahmen-Arretierung [H] muss sicher einrasten (siehe Detail 1.1).
2. Mit beiden Rastbolzen [D] die Stützschiene[n] [C] entriegeln und auf die erforderliche Länge ausziehen. Gleichzeitig die waagerechte Lage der Plattform an der Libelle [G] überprüfen (siehe Detail 2.1). Beide Stützschiene[n] müssen anschließend selbsttätig einrasten (siehe Detail 2.2), die Füße [C-1] müssen sicher auf der Treppenstufe aufliegen.
3. Falls erforderlich, eine oder beide Verlängerungsschiene[n] [E] mit der Feststellschraube [F] entriegeln und auf die erforderliche Länge ausziehen. Verlängerungsschiene(n) anschließend wieder verriegeln (siehe Detail 3.1), die Füße [E-1] müssen sicher auf der Treppenstufe aufliegen. Treppenpodest vor der Benutzung auf sicheren, waagerechten Stand überprüfen.

Klappritt / Stehleiter aufstellen

4. Auf das Treppenpodest kann ein beliebiger HAILO-Klappritt mit Haltebügel (Empfehlung: min. 60 cm hoch oder höher) oder eine HAILO-Stufenstehleiter mit max. 4 Stufen mittig aufgestellt werden, so dass die Stufen von oben besteigbar sind. Den Klappritt bzw. die Stufenstehleiter ausschließlich von oben besteigen.

Aufbewahrung des Treppenpodestes

5. Nach der Benutzung beide Stützschiene[n] [C] und Verlängerungsschiene[n] [E] wieder einschieben und sicher verriegeln. Das Treppenpodest mit beiden Händen an der Tragrahmen-Arretierung [H] entriegeln, zusammengeklappen und am Clip [A-1] an der Podest-Unterseite arretieren. **ACHTUNG!** Beim Zusammenklappen besteht die Gefahr einer Handverletzung, Finger können eingeklemmt werden.



6. Sicherheitshinweise

6.1 Allgemeine Sicherheitshinweise



Beim Einsatz des Treppenpodestes müssen mögliche Risiken immer beachtet werden.

Es besteht die Gefahr, vom Treppenpodest abzustürzen oder dass das Treppenpodest wegrutscht; ebenso besteht die Gefahr, von einem Klapptritt oder einer Stufensteileiter, die sich auf dem Treppenpodest befinden, abzustürzen oder dass der Klapptritt bzw. die Stufensteileiter umfällt; in solchen Situationen können Personen verletzt und Gegenstände beschädigt werden.

Zudem besteht eine Verletzungsgefahr durch Quetsch- und Scherstellen bei der Handhabung des Treppenpodestes.

Es besteht die Gefahr einer Handverletzung weil Finger eingeklemmt werden können.

Alle Arbeiten mit und auf dem Treppenpodest sind deshalb so durchzuführen, dass diese Gefahren so gering wie möglich gehalten werden.



Das Treppenpodest ist nur für leichte Arbeiten von kurzer Dauer zu verwenden. Nicht zu lange ohne regelmäßige Unterbrechungen auf dem Treppenpodest arbeiten (Müdigkeit gefährdet einen sicheren Gebrauch).

Das Treppenpodest muss für den jeweiligen Einsatz geeignet sein und darf nur in vorgeschriebener Aufstellposition verwendet werden. Das Treppenpodest bzw. Teile des Treppenpodestes dürfen nicht verändert werden.

Immer auf sicheren Halt achten:

- beim Begehen des Treppenpodestes,
- beim Auf- und Abstieg an der Stehleiter oder am Klapptritt
- bei allen Arbeiten auf dem Treppenpodest.

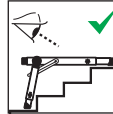
Treppenpodest während der Benutzung nicht verschieben.

Die nationalen, gültigen Bestimmungen sind unbedingt einzuhalten.

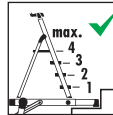
6.2 Vor dem Gebrauch des Treppenpodestes



Gebrauchs- und Bedienungsanleitung vollständig lesen.



Sichtprüfung auf Beschädigung und sichere Benutzung zu Beginn jedes Arbeitstages, an dem das Treppenpodest benutzt werden soll.



Das Treppenpodest ist nur für den Einsatz mit einem HAILO Klapptritte oder einer HAILO Stufensteileiter mit max. 4 Stufen bestimmt.



Keine Anlegeleitern auf dem Treppenpodest verwenden.



Querstrebe des ausklappbaren Tragrahmens nicht betreten.

Sind Sie gesundheitlich in der Lage, das Treppenpodest zu benutzen? Bestimmte gesundheitliche Gegebenheiten, Medikamenteneinnahme, Alkohol- oder Drogenmissbrauch können bei der Benutzung des Treppenpodestes zu einer Gefährdung der Sicherheit führen.

Beim Transport auf Dachträgern oder in einem Auto zur Verhinderung von Schäden sicherstellen, dass das Treppenpodest auf angemessene Weise befestigt ist.

Prüfen des Treppenpodestes nach der Lieferung und vor der ersten Benutzung, um den Zustand und die Funktion aller Teile festzustellen.

Sicherstellen, dass das Treppenpodest für den jeweiligen Einsatz geeignet ist.

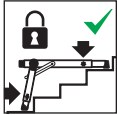
Kein beschädigtes Treppenpodest benutzen.

Alle Verunreinigungen am Treppenpodest beseitigen, z.B. nasse Farbe, Schmutz, Öl oder Schnee.

6.3 Aufstellen des Treppenpodestes



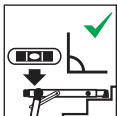
Auf vollständige, gesicherte Öffnung des ausklappbaren Stützrahmens vor dem Gebrauch achten.



Vorhandene Sicherungen/Sperreinrichtungen müssen einrasten.
Die Feststellschraube muss sicher fixiert sein, der Rastbolzen muss sicher eingerastet sein.



Treppenpodest nur in vorgeschriebener Aufstellposition verwenden.



Sichtkontrolle vor der Benutzung auf waagerechte Aufstellposition.
Die grobe Ausrichtung mit Hilfe der eingebauten Libelle ist für eine sichere Nutzung ausreichend.



Die FüÙe der Stützschienen müssen vollständig auf der Treppenstufe aufliegen.



Treppenpodest/Podestauszug so nahe wie möglich an der Treppe aufstellen.



Ein Spalt zwischen der Treppenstufe und der Plattform des Treppenpodestes darf nicht so groß sein, dass das Betreten gefahrlos möglich ist.

Das Treppenpodest muss auf einem ebenen, waagerechten, festen und unbeweglichen Untergrund (eine feststehende Treppe) aufgestellt werden.

Das Treppenpodest niemals von oben her in eine neue Stellung bringen.

Plattform, FüÙe und Auflagefläche vor der Benutzung auf sicheren Stand überprüfen.

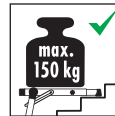
Beim Aufstellen des Treppenpodestes ist auf das Risiko einer Kollision zu achten, z.B. mit Personen, Fahrzeugen oder Türen. Türen (jedoch nicht Notausgänge) und Fenster im Arbeitsbereich verriegeln, falls möglich.

Alle durch elektrische Betriebsmittel im Arbeitsbereich gegebenen Risiken feststellen, z.B. Hochspannungs-Freileitungen oder andere freiliegende elektrische Betriebsmittel.

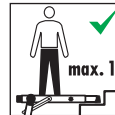
Das Treppenpodest muss sicher auf allen FüÙen stehen.

Das Treppenpodest darf nicht auf rutschigen Flächen aufgestellt werden, z.B. Eis, blanken Flächen oder deutlich verunreinigte feste Flächen).

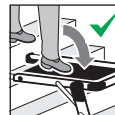
6.4 Benutzung des Treppenpodestes



Maximale Belastung = 150 kg.



Nur eine Person darf sich auf dem Treppenpodest befinden.



Treppenpodest immer von oben begehen.
Nicht von unten auf das Treppenpodest steigen.

Treppenpodest nicht zum Aufsteigen auf eine andere Ebene benutzen.

Seitliches Wegsteigen vom Treppenpodest ist unzulässig.

Treppenpodest nicht im Freien bei ungünstigen Wetterbedingungen (z.B. starker Wind, Vereisung, Schneeglätte) benutzen.

Vorsichtsmaßnahmen treffen, damit keine Kinder auf dem Treppenpodest spielen.

Treppenpodest immer von oben begehen.

Nicht von unten auf das Treppenpodest steigen.

Das Treppenpodest nicht als Überbrückung benutzen.

Seitliches Hinauslehnen und übermäßige seitliche Belastungen, z.B. beim Bohren in Mauerwerk und Beton vermeiden.

7. Wartung / Instandhaltung

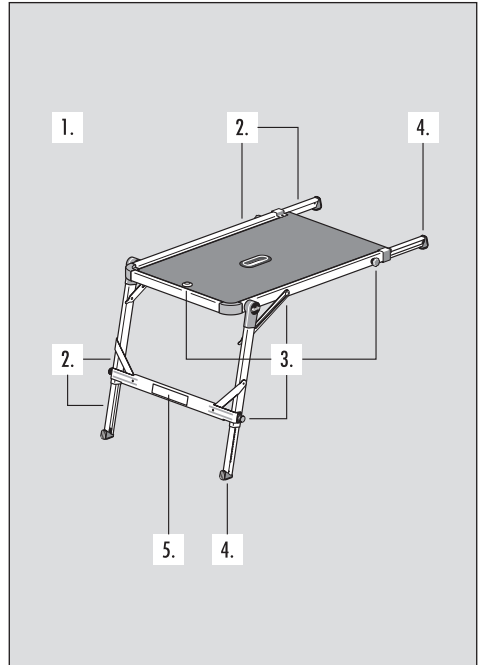
Die Pflege und Wartung des Treppenpodestes soll dessen Funktionstüchtigkeit sicherstellen.

Das Treppenpodest muss regelmäßig auf Beschädigungen überprüft werden. Die Funktion beweglicher Teile muss gewährleistet sein.

Reparaturen am Treppenpodest müssen von einer sachkundigen Person und in Übereinstimmung mit den Anweisungen des Herstellers erfolgen.

Überprüfung des Treppenpodestes hinsichtlich technischem Zustand und Funktionalität.

1. Alle Befestigungen (Nieten, Schrauben, Bolzen etc.) müssen vollständig vorhanden sein.
Sind Befestigungen evtl. locker oder korrodiert?
Sind Verunreinigungen vorhanden?
2. Sind Rahmenelemente oder Schienen evtl. verbogen, verdreht, verbeult, rissig oder korrodiert?
Die Plattform muss sich in einwandfreiem Zustand befinden.
Ist die Plattform evtl. verformt oder beschädigt?
3. Sind Sicherheitselemente (Rastbolzen, Libelle, Tragrahmen-Arretierung, Schnellverschluss) evtl. beschädigt, locker oder korrodiert?
4. Füße auf Festigkeit, sowie auf Beschädigungen prüfen.
Alle Treppenpodest-Füße müssen vorhanden sein.
Sind Füße evtl. locker oder verschlissen?
5. Ist die Kennzeichnung vorhanden und gut lesbar?



Die Reinigung des Treppenpodestes, insbesondere aller beweglichen Teile, sollte bei sichtbarer Verschmutzung sofort nach dem Gebrauch erfolgen.

Nur handelsübliche, wasserlösliche Reinigungsmittel benutzen.
Keine aggressiven, scheuernden Mittel verwenden.



8. Transport / Lagerung

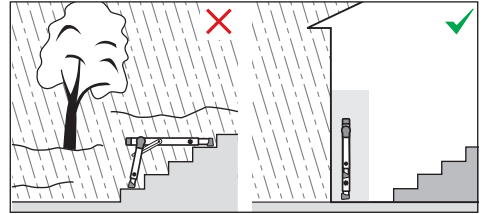
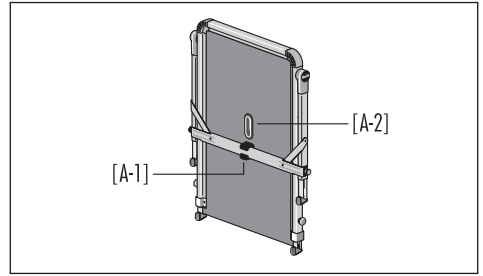
Vor und nach der Benutzung sowie zur Lagerung und zum Transport Treppenpodest sicher zusammengeklappt; alle Schienen müssen sich in eingeschobener und verriegelter Position befinden, der Tragrahmen muss am Clip [A-1] an der Plattform-Unterseite sicher arretiert sein.

In die Plattform ist ein Tragegriff [A-2] integriert.

Um jegliche Beschädigungen zu vermeiden ist das Treppenpodest beim Transport (zB. auf Dachträgern oder im Auto) sicher zu befestigen.

Die Lagerung des Treppenpodestes sollte in einer trockenen Umgebung senkrecht stehend erfolgen.

Jegliche Beschädigungen müssen ausgeschlossen werden und alle Teile vor Witterungsverhältnissen geschützt sein.



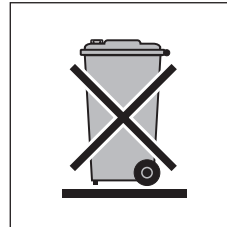
de

9. Verpackung / Entsorgung

Die Verpackung ist entsprechend den geltenden Bestimmungen und Gesetzen zu entsorgen.

Nach Ende der Gebrauchsfähigkeit muss das Treppenpodest entsprechend den geltenden Vorschriften entsorgt werden.

Aluminium ist ein hochwertiges Material und sollte dem Recyclingprozess zugeführt werden. Detaillierte Auskünfte hierzu erteilt Ihre zuständige Kommune.




10. Gebrauchsdauer


Bei bestimmungsgemäßem Gebrauch und regelmäßiger Wartung ist das Treppenpodest ein langfristig verwendbares Arbeitsmittel.

11. Service / Ersatzteile

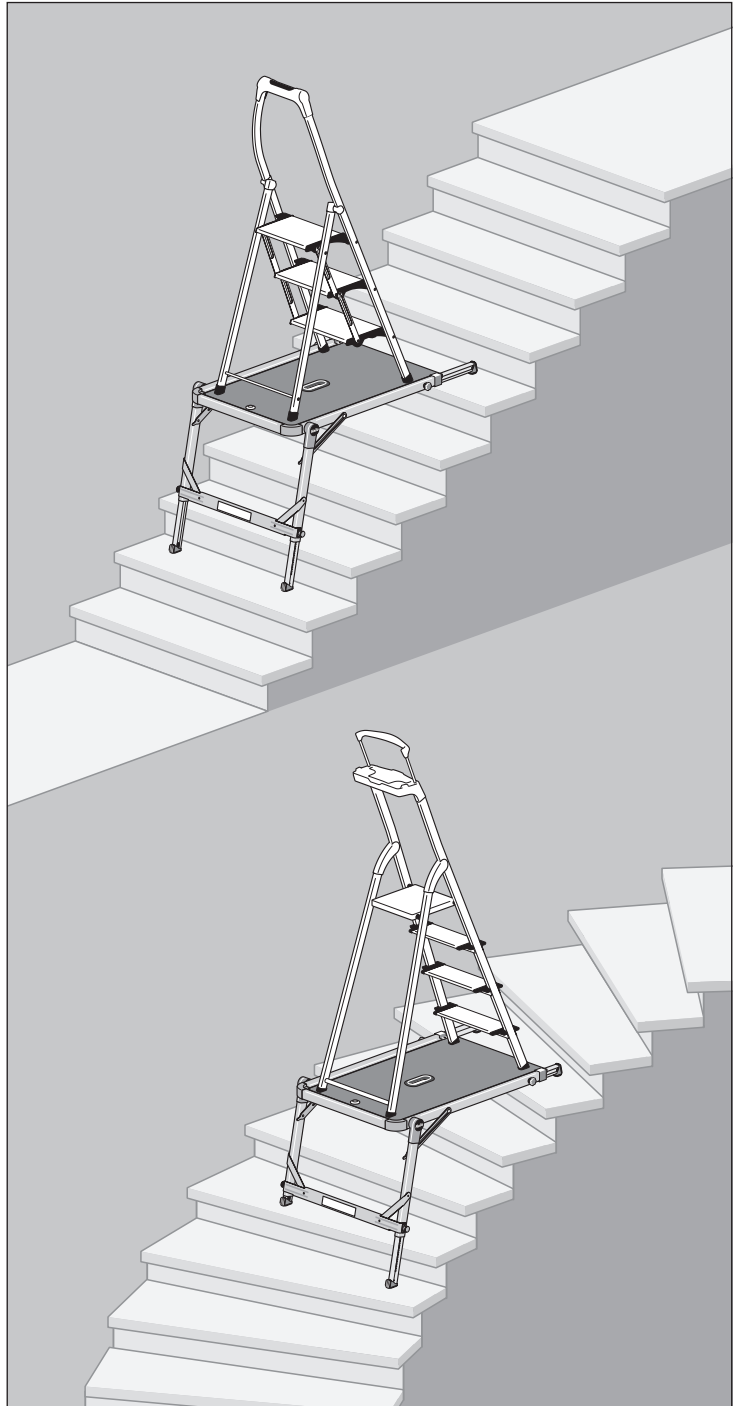
Weitere Informationen zu Serviceleistungen und Ersatzteilen erhalten sie direkt vom Hersteller.

Hailo-Werk · Rudolf Loh GmbH & Co. KG
Daimlerstr. 8 · 35708 Haiger, Germany

 +49 (0) 2773 82-0

 +49 (0) 2773 82-1239

E-Mail: info@hailo.de
www.hailo.de



Use and Operating Instructions

Staircase platform TP2 Pro

Art.-no. 9940-301

Table of Contents

1. Introduction	11
2. Intended use	11
3. Technical information	12
4. Scope of delivery	12
5. Assembly / operation	13
6. Safety instructions	14
7. Maintenance / preventive maintenance ..	16
8. Transport / storage	17
9. Packaging / disposal	17
10. Service life	17
11. Service / replacement parts	17



The staircase platform is suitable for professional and non-professional use.

Technical modifications reserved.

1. Introduction

These use and operating instructions describe the safe use of the staircase platform.

For safety reasons, please read these use and operating instructions carefully and save them for future reference.

When the staircase platform is passed on to another user, these use and operating instructions should be passed along as well.

2. Intended use

The staircase platform is a mobile work tool that is intended for use on straight and winding staircases.

With the staircase platform, the tread surface of a step can be enlarged in such a way that a hinged step or a stepladder (max. 4 steps) can be set up in a horizontal position on the staircase.

The radius of action of the user while working at different heights on a staircase can thereby be extended.

Due to the matched platform size, safe use of the staircase platform is only permitted with a HAILO hinged step with safety rail (min. 60 cm high) or a HAILO stepladder with a maximum of 4 steps.

As of a height of 1 m, a holding device is required.

This staircase platform may only be used as specified in these use and operating instructions.

Any other use shall be deemed as not for the intended purpose. No liability shall be assumed for damages that result from use that is not for the intended purpose.

When using a hinged step or stepladder, the respective use and operating instructions must also be heeded.

Modifications to the staircase platform that are not authorised by the manufacturer shall lead to termination of the guarantee and warranty.

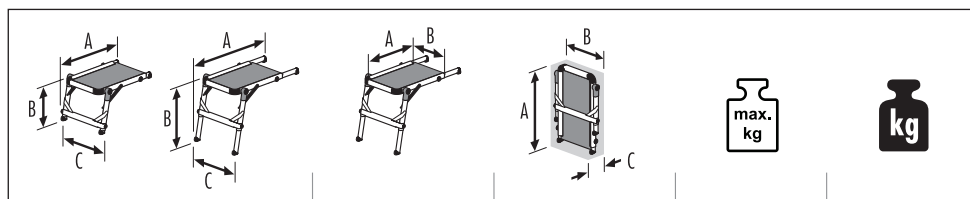
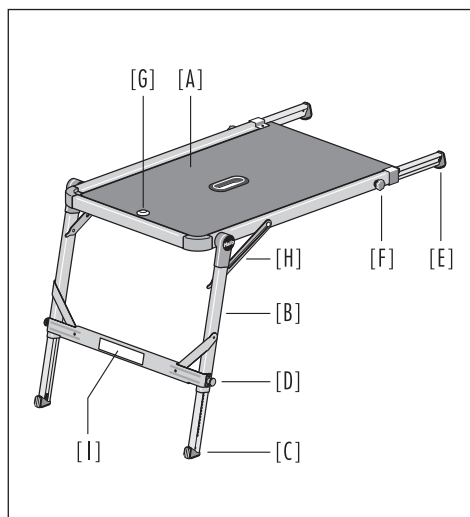
en

3. Technical information

Technical information and product-specific specifications are found on the staircase platform label [I] directly on the product.

Staircase platform TP2 Pro

- [A] Aluminium frame with platform
- [B] Fold-out support frame
- [C] Vertical support rail with foot
- [D] Locking bolt
- [E] Horizontal extension bar with foot
- [F] Locking screw
- [G] Level (horizontal position control indicator)
- [H] Support frame locking mechanism
- [I] Staircase platform label



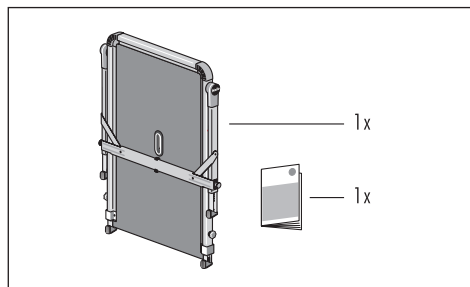
A = 0,97 m - 1,26 m B = 0,54 m - 0,82 m C = 0,75 m	A = 0,90 m B = 0,57 m	A = 0,93 m B = 0,75 m C = 0,06 m	150 kg	9,0 kg
A = 3.18 ft - 4.13 ft B = 1.77 ft - 2.69 ft C = 2.46 ft	A = 2.95 ft B = 1.87 ft	A = 3.05 ft B = 2.46 ft C = 0.20 ft	330 lbs	19.8 lbs

4. Scope of delivery

- 1 x Staircase platform TP2 Pro
- 1 x Use and operating instructions

The staircase platform is delivered completely assembled; no actions are necessary for assembly.

Check that the contents are complete and check for any possible transport damage before use.
Remove the packaging material.



Packaging material is not a children's toy; there is a risk of suffocation if not handled properly.

5. Assembly / operation

The staircase platform can be individually adjusted and is intended for use on straight and winding staircases.

The staircase platform can be adjusted to the different heights and depths of steps: with the help of adjustable support rails [C] in a vertical direction and with likewise adjustable extension rails [E] in a horizontal direction.

Setting up the staircase platform

1. Set the staircase platform with the feet of both extension rails [E-1] on a step and fold out the support frame [B]. The support frame locking mechanism [H] must engage securely (see detail 1.1).
2. Using both locking bolts [D], unlock the support rails [C] and pull out to the required length. At the same time, check the horizontal position of the platform on the level [G] (see detail 2.1). Both support rails must then automatically engage (see detail 2.2); the feet [C-1] must be supported securely on the step.
3. If necessary, unlock one or both of the extension rails [E] with the locking screw [F] and pull out to the required length. Then lock the support rails again (see detail 3.1); the feet [C-1] must be supported securely on the step.

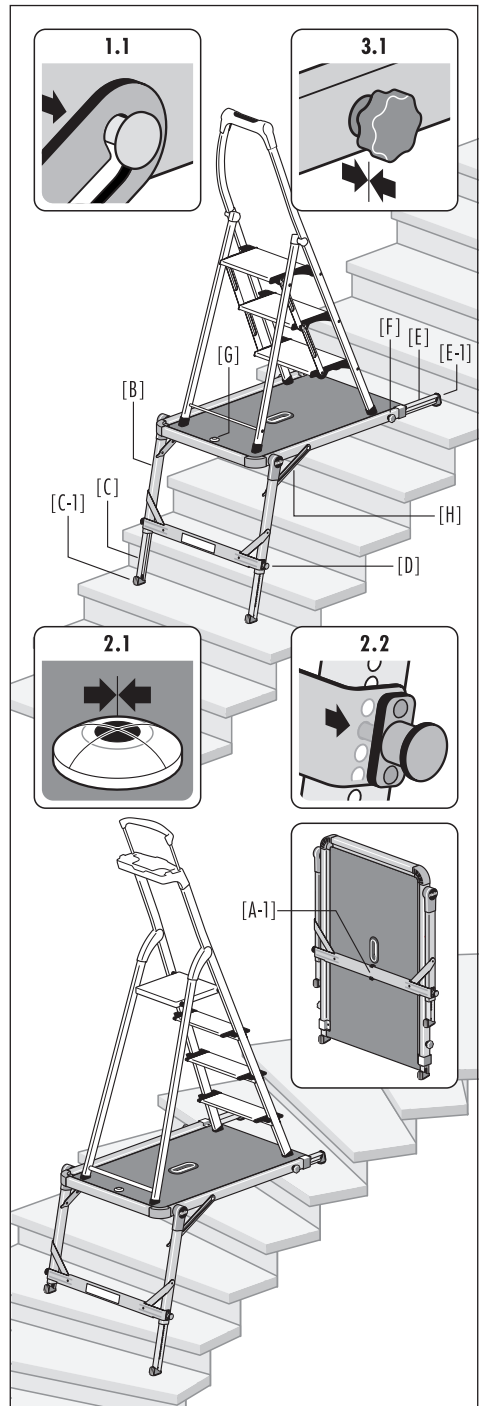
Before using, check the staircase platform to ensure a secure horizontal position.

Setting up the hinged step / stepladder

4. Any HAILO hinged step with safety rail (Recommendation: min. 60 cm high or higher) or a HAILO stepladder with a maximum of 4 steps can be set up in the middle on the staircase platform so the steps can be climbed from above. Climb the hinged step or stepladder only from above.

Storing the staircase platform

5. After using, slide both support [C] and extension [D] rails back in and lock securely. Unlock the staircase platform with both holds on the support frame locking mechanism [H], fold together and lock on the clip [A-1] on the bottom of the landing.
- CAUTION!** There is a risk of a hand injury when folding the staircase platform; fingers can be pinched.



6. Safety instructions

6.1 General safety information



Possible risks must be taken into account when using the staircase platform.

There is a risk of falling from the staircase platform or that the staircase platform slips off; there is also the risk of falling from a hinged step or a stepladder that are located on the staircase platform or that the hinged step or the step ladder falls over; in such situations, persons can be injured and objects damaged.



There is also a risk of injury by pinching and shearing points when handling the staircase platform.

There is a risk of a hand injury because fingers can be pinched.

All jobs with and on the staircase platform should therefore be carried out in such a way that these risks are kept as low as possible.

The staircase platform should only be used for light jobs of short duration. Do not work on the staircase platform for long periods without regular breaks (fatigue jeopardises safe use).

The staircase platform must be suited for the particular use and may only be used in the prescribed set-up position. The staircase platform or parts of the staircase platform must not be modified.

Always pay attention to a firm grip:

- When entering the staircase platform,
- When climbing up and down on the stepladder or hinged step
- For all work on the staircase platform.

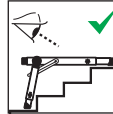
Do not move staircase platform while using.

National valid regulations must by all means be complied with – especially with professional use.

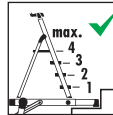
6.2 Before using the staircase platform



Read use and operating instructions completely.



Visually inspect for damage and safe use at the start of each working day on which the staircase platform will be used.



The staircase platform is only intended for use with a HAILO hinged step or a HAILO stepladder with a maximum of 4 steps.



Do not use any single ladders on the staircase platform.



Do not step on the cross strut of the fold-out support frame.

Does your health permit you to use the staircase platform safely? Certain medical conditions and medication, as well as alcohol and drug misuse, can jeopardise your safety when using the staircase platform.

When transporting on roof racks or loaded into a car, ensure that the staircase platform is adequately secured to prevent damage.

Inspect the staircase platform after delivery and before using it for the first time to check the condition and functioning of all parts.

Ensure that the staircase platform is suitable for the respective activity.

Do not use a damaged staircase platform.

Remove all forms of contamination from the staircase platform, e.g. wet paint, dirt, oil or snow.

6.3 Setting up the staircase platform



Pay attention to the complete and secured opening of the fold-out support frame before using.



Safety mechanisms and locking devices must engage.
The locking screw must be securely set, and the locking bolt must be securely engaged.



Use staircase platform only in the prescribed set-up position.



Before using, check visual control on the horizontal set-up position.
General alignment using the built-in spirit level is sufficient for safe use.



The feet of the support rails must rest completely on the step.



Set up staircase platform/platform extension as close as possible to the stair.



A gap between the step and the platform of the staircase platform must be small enough so that stepping onto the platform is possible without risk.

The staircase platform must be set up on a level, horizontal, solid and immobile surface (a fixed staircase).

Never re-position the staircase platform from above.

Inspect platform, feet and support surface for secure positioning.

When setting up the staircase platform, pay attention to the possible risk of collision e.g. with people, vehicles or doors. Lock doors (but not emergency exits) and windows in the working area, wherever possible.

Assess all existing risks in the working area posed by electrical equipment, e.g. high voltage overhead power lines or other bare electrical equipment.

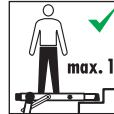
The staircase platform must stand firmly on all feet.

The staircase platform must not be set up on slippery surfaces, e.g. ice, smooth surfaces or clearly contaminated firm surfaces.

6.4 Using the staircase platform



Maximum load: 150 kg



Only one person may be on the staircase platform.



Always enter the staircase platform from above.
Do not climb onto the staircase platform from below.

Do not use staircase platform for climbing up onto another level.

Climbing sideways off the staircase platform is not permitted.

Do not use staircase platform outdoors in adverse weather conditions, e.g. strong winds, icy conditions, packed snow.

Take precautionary measures to ensure that children cannot play on the staircase platform.

Always enter the staircase platform from above.
Do not climb onto the staircase platform from below.

The staircase platform must not be used as a bridge.

Avoid leaning out sideways and excessive lateral loads, e.g. while drilling into masonry and concrete.

7. Maintenance / preventive maintenance

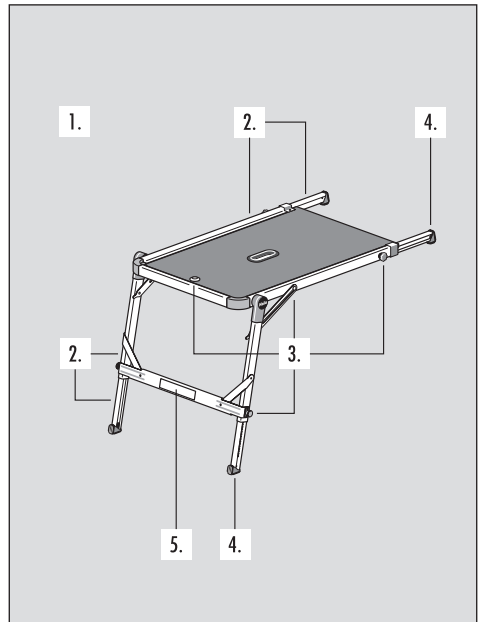
Care and maintenance of the staircase platform should insure its proper functioning.

The staircase platform must be inspected regularly for damage. The functioning of moving parts must be ensured.

Repairs to the staircase platform must be made by a qualified person and in compliance with the manufacturer's instructions.

Inspection of the staircase platform regarding technical condition and functionality.

1. All fastenings (rivets, screws, bolts, etc.) must be completely present.
Are any fastenings possibly loose or corroded?
Are any contaminations present?
2. Are the frame elements or rails possibly bent, twisted, dented, cracked or corroded?
The platform must be in good order and condition.
Is the platform possibly warped or damaged?
3. Are safety elements (locking bolts, level, support frame locking mechanism, quick lock) possibly damaged, loose or corroded?
4. Inspect feet for tightness as well as damage.
All staircase platform feet must be present.
Are any feet possibly loose or cracked?
5. Is the label present and perfectly legible?



Cleaning the staircase platform, especially all moving parts, should occur immediately after use in the event of any visible soiling.

Use only standard, water soluble cleaning agents. Do not use any aggressive scouring agents.



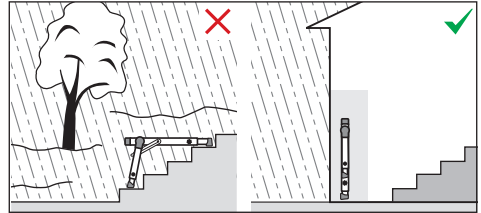
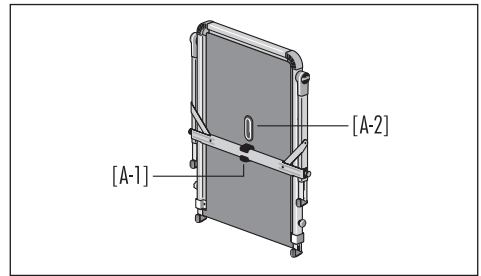
8. Transport / storage

Fold together staircase platform securely before and after use as well for storage and transport; all rails must be slid in and in locked position, and the support frame must be securely locked on the clip [A-1] on the bottom of the platform. A handle [A-2] is integrated into the platform.

In order to avoid any damage, the staircase platform should be securely fastened (e.g., on roof carriers or in the car).

The staircase platform should be stored vertically in a dry environment.

Any damage must be precluded, and all parts protected from weather conditions.

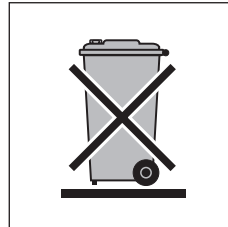


9. Packaging / disposal

The packaging should be disposed of in accordance with applicable regulations and laws.

At the end of serviceability, the staircase platform must be disposed of in accordance with the applicable requirements.

Aluminium is a high-grade material and should be put into the recycling system. Your municipality can give you detailed information about this.



10. Service life


When used for its intended purpose and regularly maintained, the staircase platform is a work tool that can be used for the long term.

11. Service / replacement parts

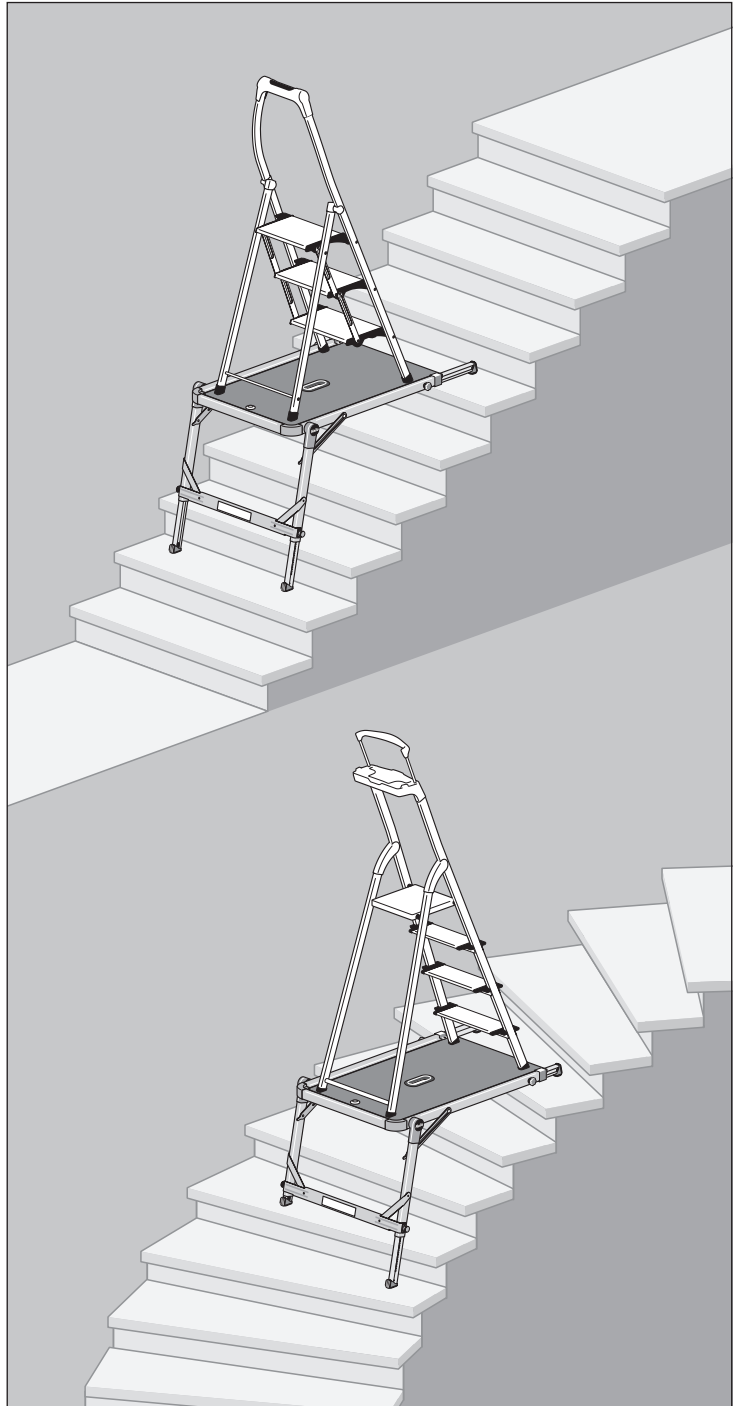
You can obtain additional information about services and replacement parts from our customer service.

Hailo-Werk · Rudolf Loh GmbH & Co. KG
Daimlerstr. 8 · 35708 Haiger, Germany

 +49 (0) 2773 82-0

 +49 (0) 2773 82-1239

E-Mail: info@hailo.de
www.hailo.de



Manuel d'utilisation et d'installation

Plateforme d'escalier TP2 Pro

N° d'at. 9940-301

Sommaire

1. Introduction	19
2. Utilisation conforme	19
3. Informations techniques	20
4. Est livré	20
5. Installation / utilisation	21
6. Consignes de sécurité	22
7. Entretien / maintenance	24
8. Transport / stockage	25
9. Emballage / élimination	25
10. Durée d'utilisation	25
11. Service après-vente / pièces de rechange	25



La plateforme convient à une utilisation
« professionnelle » et « non professionnelle ».

Les modifications techniques réservent.

1. Introduction

Ce manuel d'utilisation et d'installation décrit comment utiliser la plateforme d'escalier en toute sécurité.

Pour des raisons de sécurité, veuillez lire attentivement ce manuel d'utilisation et d'installation avant d'utiliser le matériel et conservez-le pour toute référence future.

En cas de transmission de la plateforme d'escalier, le manuel d'utilisation et d'installation doit l'accompagner.

2. Utilisation conforme

La plateforme d'escalier est un dispositif de travail mobile destiné à une utilisation sur des escaliers droits et en colimaçon.

La plateforme d'escalier permet d'agrandir le plan de marche d'une marche d'escalier de sorte qu'un marchepied ou escabeau supplémentaire (maxi. 4 niveaux) peut être placé en position horizontale sur l'escalier.

Ainsi, le rayon d'action de l'utilisateur s'étend lorsqu'il doit travailler dans un escalier à des hauteurs différentes.

Grâce à la taille adaptée de la plate-forme, l'utilisation en toute sécurité de la plateforme d'escalier n'est permise qu'avec tout marchepied HAILO muni d'un étrier de blocage (60 cm mini. de hauteur) ou un escabeau HAILO avec max. 4 marches.

À partir d'une hauteur d'un mètre, un dispositif de maintien est prescrit.

Cette plateforme d'escalier peut uniquement être utilisée de la manière décrite dans le présent manuel d'utilisation et d'installation.

Toute autre utilisation est considérée comme non conforme. Aucune responsabilité n'est assumée pour les dommages causés par une utilisation non conforme.

Lors de l'utilisation d'un marchepied ou d'un escabeau, le manuel d'utilisation et d'installation respectif doit être respecté.

Les modifications de la plateforme d'escalier qui n'ont pas été autorisées par le fabricant annulent toute garantie.

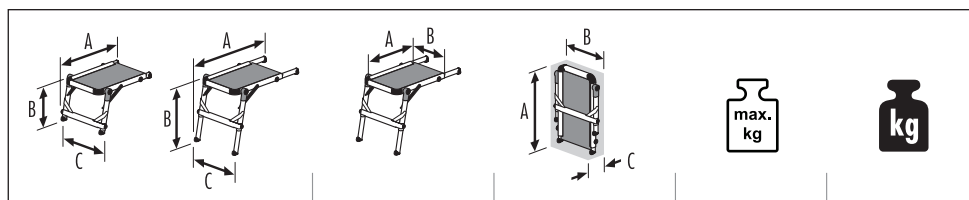
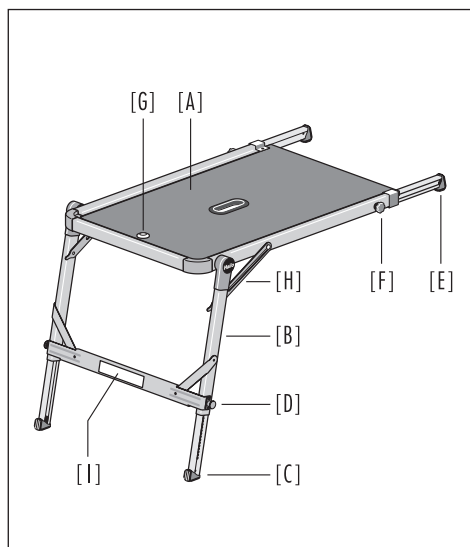
fr

3. Informations techniques

Les informations techniques et les informations spécifiques au produit sont mentionnées sur l'étiquette d'identification de la plateforme d'escalier [I] apposée directement sur le produit.

Plateforme d'escalier TP2 Pro

- [A] Cadre en aluminium avec une plateforme
- [B] Châssis de support escamotable
- [C] Rail de support vertical avec pied
- [D] Boulon de verrouillage
- [E] Rail d'extension horizontal avec pied
- [F] Vis de blocage
- [G] Nivelé (affichage de contrôle position horizontale)
- [H] Dispositif d'arrêt du châssis de support
- [I] Étiquette de la plateforme d'escalier



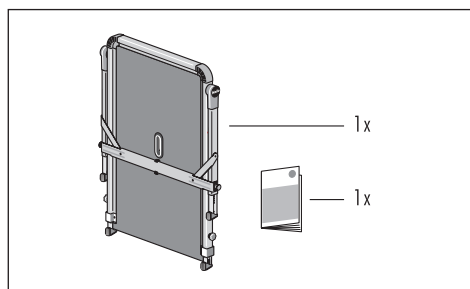
<p>A = 0,97 m - 1,26 m B = 0,54 m - 0,82 m C = 0,75 m</p>	<p>A = 0,90 m B = 0,57 m</p>	<p>A = 0,93 m B = 0,75 m C = 0,06 m</p>	<p>150 kg</p>	<p>9,0 kg</p>
---	----------------------------------	---	---------------	---------------

4. Est livré

- 1 x Plateforme d'escalier TP2 Pro
- 1 x Manuel d'utilisation et d'installation

La plateforme d'escalier est livrée entièrement assemblée, aucun travail d'assemblage n'est requis.

Avant toute utilisation, vérifier si le produit est bien complet et s'il n'a pas été endommagé lors du transport. Retirer l'emballage.



L'emballage n'est pas un jouet.
En cas de mauvaise manipulation, il y a risque d'étouffement.

5. Installation / utilisation

La plateforme d'escalier TP2 Pro peut être réglée de manière individuelle et est destinée à une utilisation sur des escaliers droits et en colimaçon.

La plateforme d'escalier peut être adaptée aux différentes hauteurs et profondeurs des marches d'escalier : en utilisant des rails de support réglables [C] en sens vertical, avec des rails d'extension également réglables [E] en sens horizontal.

Mise en place de la plateforme d'escalier

1. Poser la plateforme d'escalier avec les pieds des deux rails d'extension [E-1] sur une marche d'escalier et escamoter le châssis de support [B].

Le dispositif d'arrêt du châssis de support [H] doit s'encliqueter en toute sécurité (voir détail 1.1).

2. Déverrouiller les rails de support [C] avec les deux boulons de blocage [D] et les extraire à la longueur requise. En même temps, vérifier la position horizontale de la plateforme à la nivelle [G] (voir détail 2.1).

Les deux rails de support doivent alors s'encliqueter automatiquement (voir détail 2.2), les pieds [C-1] doivent se reposer en toute sécurité sur l'escalier.

3. Si nécessaire, déverrouiller un ou les deux rails d'extension [E] à l'aide de la vis de blocage [F] et l'extraire ou les extraire à la longueur requise.

Ensuite, verrouiller à nouveau le/les rails d'extension (voir détail 3.1), les pieds [E-1] doivent se reposer en toute sécurité sur l'escalier.

Avant toute utilisation, vérifier la plateforme d'escalier quant à un maintien horizontal sécurisé.

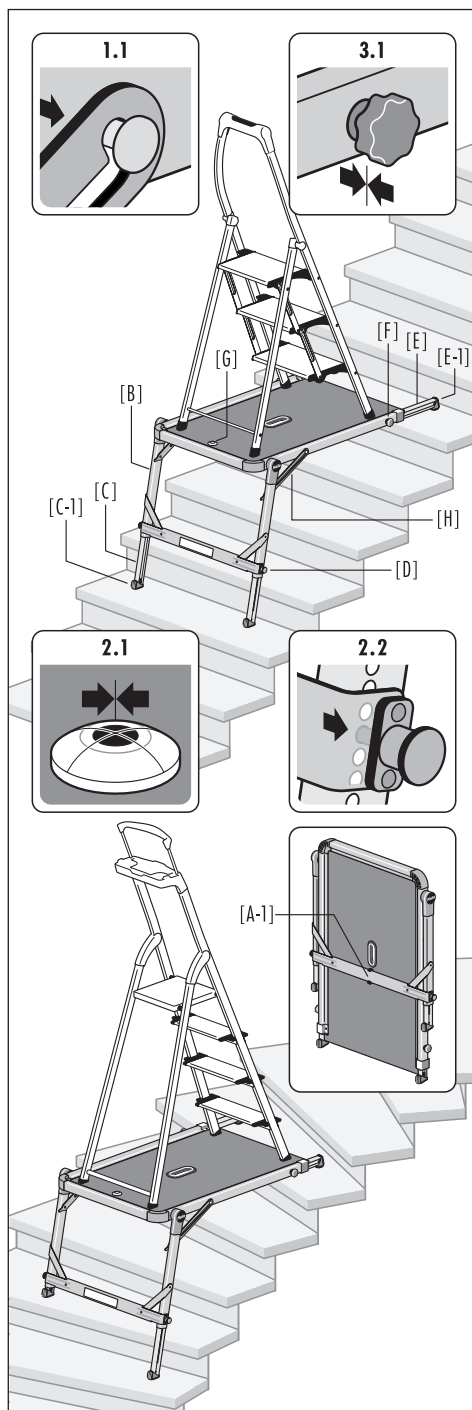
Mise en place du marchepied / escabeau

4. Il est possible de poser tout marchepied HAILO muni d'un étrier de blocage (Recommandation : minimum 60 cm de hauteur ou plus) ou un escabeau HAILO avec maxi. 4 marches au centre de la plateforme d'escalier de sorte à pouvoir monter les marches d'en haut. Monter sur le marchepied et/ou l'escabeau exclusivement par le haut.

Stockage de la plateforme d'escalier

5. Après utilisation, réintroduire et verrouiller de manière sécurisée les deux rails support [C] et rails d'extension [E]. Déverrouiller la plateforme d'escalier sur le dispositif de blocage du châssis de support [H] avec les deux mains et le bloquer sur le clip [A-1] situé sous la plateforme.

ATTENTION ! Lorsqu'on replie le dispositif, on risque de se blesser les mains, des doigts pouvant être coincés.



6. Consignes de sécurité

6.1 Consignes de sécurité générales



Lors de l'utilisation de la plateforme d'escalier, les risques potentiels doivent toujours être pris en considération.

Il y a le risque de chuter de la plateforme d'escalier ou que la plateforme d'escalier glisse ; il y a aussi le risque de chuter d'un marchepied ou d'un escabeau posé sur la plateforme d'escalier ou que le marchepied ou l'escabeau tombe ; ces situations peuvent entraîner des blessures et des dommages matériels.



De plus, il existe un risque de blessure par écrasement et cisaillement en manipulant la plateforme d'escalier.

On risque de se blesser les mains, parce que des doigts peuvent être coincés.

Tous les travaux avec et sur la plateforme d'escalier doivent donc être réalisés de sorte à réduire ces risques au maximum.

La plateforme d'escalier doit servir uniquement pour des travaux légers de courte durée. Ne pas travailler trop longtemps sur la plateforme d'escalier sans faire de pauses régulières (la fatigue compromet une utilisation sûre).

La plateforme d'escalier doit être adaptée à l'utilisation respectée et ne peut être utilisée que dans la position prescrite. La plateforme d'escalier ou les parties de la plateforme d'escalier ne doivent pas être modifiées.

Veiller toujours à un maintien sécurisé :

- en arpentant la plateforme d'escalier,
- en montant sur, et en descendant de l'escabeau ou du marchepied,
- en travaillant sur la plateforme d'escalier.

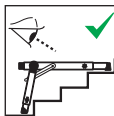
Ne pas déplacer la plateforme d'escalier pendant l'utilisation.

Les dispositions nationales applicables doivent impérativement être respectées, surtout en cas d'utilisation professionnelle.

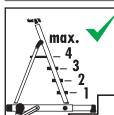
6.2 Avant de se servir de la plateforme d'escalier



Lire attentivement le manuel.



Effectuer un contrôle visuel avant chaque journée de travail où la plateforme d'escalier sera mise en service pour repérer des parties éventuellement endommagées et s'assurer que son utilisation ne comortera pas de risque.



La plateforme d'escalier est seulement destinée à être utilisée avec un marchepied HAILO ou un escabeau HAILO avec maxi. 4 marches.



Ne jamais utiliser une échelle sur la plateforme d'escalier.



Ne marchez jamais sur la traverse du châssis de support articulé.

Votre condition physique vous permet-elle d'utiliser une plateforme d'escalier ? Certains états de santé, les prises de médicaments, l'abus d'alcool ou de drogues peuvent constituer un risque de sécurité si l'on se sert d'une plateforme d'escalier.

Lors du transport sur une galerie de toit ou dans une voiture, s'assurer que la plateforme d'escalier est fixée ou installée de façon appropriée, afin d'éviter tout dommage.

Contrôler la plateforme d'escalier à sa livraison et avant sa première utilisation, pour constater le bon état et le bon fonctionnement de tous ses composants.

S'assurer que la plateforme d'escalier est adaptée à l'usage auquel on la destine.

Ne jamais utiliser une plateforme d'escalier endommagée.

Débarrasser la plateforme d'escalier de toutes souillures, p.ex. peinture humide, encrassements, huile ou neige.

6.3 Pose de la plateforme d'escalier



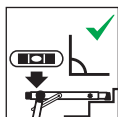
Veiller à ouvrir entièrement et de manière sécurisée le cadre de support escamotable avant utilisation.



Les dispositifs de sécurité / d'arrêt doivent s'encliqueter.
La vis de blocage doit être fixée de manière sécurisée, le boulon de blocage doit être encliqueté de manière sécurisée.



N'utiliser la plateforme d'escalier que dans la position prescrite.



Effectuer un contrôle visuel en position horizontale.
Un nivellement grossier à l'aide du niveau à bulle intégré suffit pour l'utilisation en toute sécurité.



Les pieds des rails de support doivent reposer intégralement sur les marches d'escalier.



Poser la plateforme d'escalier / la rallonge de la plateforme aussi près que possible de l'escalier.



Un écart entre la marche et la plateforme de la plateforme d'escalier ne doit être seulement de taille à pouvoir être arpenté en toute sécurité.

La plateforme d'escalier doit être posée sur une surface plane, horizontale, fixe et immobile (un escalier immobile).

Ne jamais déplacer l'échelle par la plateforme d'escalier d'en haut pour changer sa position.

Avant utilisation, vérifier la plateforme, les pieds et la surface d'appui quant à un maintien sécurisé.

Lors de la mise en place de la plateforme d'escalier, prendre en compte les risques de collision, par ex. avec des personnes, véhicules ou portes. Verrouiller si possible les portes (sauf les issues de secours) et les fenêtres dans la zone de travail.

Répertorier tous les risques pouvant découler d'équipements électriques dans la zone de travail, par ex. lignes aériennes haute tension ou autres équipements électriques à découvert.

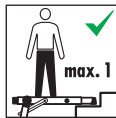
La plateforme d'utilisation doit être posée de manière sécurisée sur tous ses pieds.

la plateforme d'utilisation ne doit pas être posée sur des surfaces glissantes, telles que le verglas, les surfaces polies ou les surfaces solides visiblement sales.

6.4 Utilisation de la plateforme d'escalier



Charge maximale = 150 kg



La plateforme d'escalier ne peut être utilisée que par une seule personne simultanément.



Toujours accéder au plateforme d'escalier par en haut. Ne pas monter sur la plateforme d'escalier par en bas.

Ne pas se servir de la plateforme d'escalier pour accéder à un autre niveau.

Descendre du côté latéral de la plateforme d'escalier est interdit.

Ne pas utiliser la plateforme d'escalier en plein air en cas de mauvaises conditions météorologiques, (p.ex. vents forts, gel, verglas, neige).

Prendre toutes les précautions nécessaires pour éviter que des enfants ne jouent sur la plateforme d'escalier.

Toujours accéder au plateforme d'escalier par en haut.
Ne pas monter sur la plateforme d'escalier par en bas.

Ne pas utiliser la plateforme d'escalier en tant que passerelle.

Éviter de se pencher sur le côté et les efforts latéraux trop importants, par ex. lors de percages de trous dans les murs et le béton.

7. Entretien / maintenance

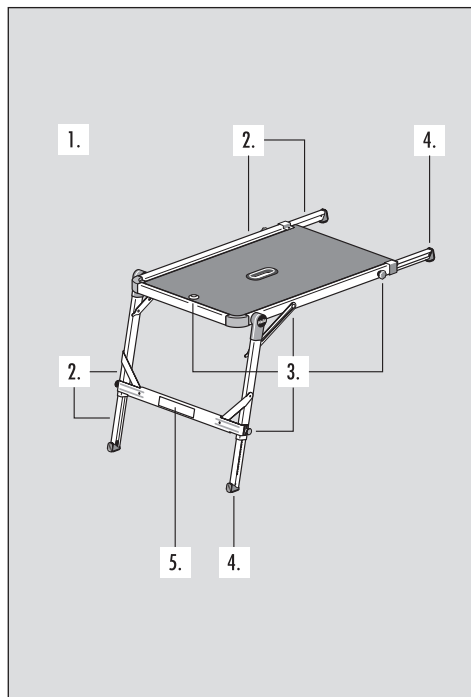
L'entretien de la plateforme d'escalier doit garantir son bon fonctionnement.

La plateforme d'escalier doit être régulièrement vérifiée quant à des dommages. La fonction des pièces mobiles doit être garantie.

Les réparations de la plateforme d'escalier doivent être effectuées par une personne compétente et conformément aux instructions du fabricant.

Vérification de l'état technique et de la fonctionnalité de la plateforme d'escalier.

1. Toutes les fixations (rivets, vis, boulons, etc.) doivent être présentes.
Y a-t-il des fixations desserrées ou corrodées ?
Y a-t-il des salissures ?
2. Les éléments du châssis ou les rails sont-ils tordus, bosselés, fissurés ou corrodés ?
La plateforme doit être en parfait état.
La plateforme est-elle déformée ou endommagée ?
3. Les éléments de sécurité (boulon de blocage, nivelle, dispositif de blocage du châssis de support, dispositif de verrouillage pivotant) sont éventuellement endommagés, desserrés ou corrodés ?
4. Vérifier les pieds quant à leur stabilité et quant à des dommages.
Tous les pieds de la plateforme d'escalier doivent être présents. Les pieds sont-ils desserrés ou usés ?
5. Les étiquettes d'identification, sont-elles toutes présentes et bien lisibles ?



Le nettoyage de la plateforme d'escalier et en particulier de toutes les pièces mobiles, doit, en cas de saleté visible, être effectué immédiatement après son utilisation.

Utiliser uniquement des détergents solubles dans l'eau disponibles dans le commerce.

Ne pas utiliser d'agents abrasifs ou agressifs.



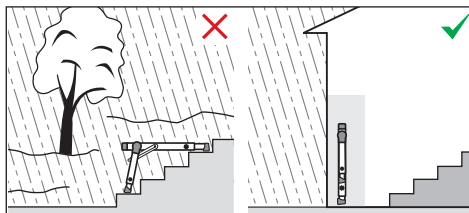
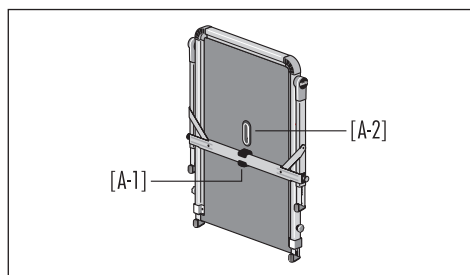
8. Transport / stockage

Avant et après l'utilisation, ainsi que pour le stockage et le transport, replier la plateforme d'escalier de manière sécurisée ; tous les rails doivent être en position rétractée et verrouillée ; le châssis de support doit être bloqué de manière sécurisée sur le clip [A-1] situé sous la plateforme. Une poignée de transport [A-2] est intégrée à la plate-forme.

Pour éviter de quelconques dommages, la plateforme d'escalier doit être fermement attachée pendant le transport (par exemple, sur les barres de toit ou dans la voiture).

La plateforme d'escalier doit être stockée perpendiculairement au sol et dans un environnement sec.

Tout dommage doit être exclu et toutes les pièces doivent être protégées contre les conditions météorologiques.

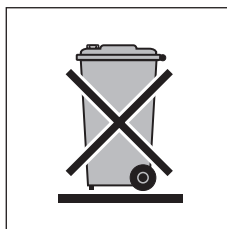


9. Emballage / élimination

L'emballage doit être éliminé conformément à la réglementation en vigueur.

En fin de vie, la plateforme d'escalier doit être éliminée conformément à la réglementation en vigueur.

L'aluminium est un matériau de grande qualité et devrait être recyclé. Votre commune en charge peut vous informer de manière détaillée à ce sujet.





10. Durée d'utilisation

À condition d'être utilisée conformément et entretenue régulièrement, la plateforme d'escalier sera un outil de travail utilisable pendant de nombreuses années.

11. Service après-vente / pièces de rechange

Des informations supplémentaires sur les prestations du service après-vente et les pièces de rechange sont disponibles au service à la clientèle.

Hailo-Werk · Rudolf Loh GmbH & Co. KG
Daimlerstr. 8 · 35708 Haiger, Germany

 +49 (0) 2773 82-0
 +49 (0) 2773 82-1239

E-Mail: info@hailo.de
www.hailo.de



Instrucciones de uso y manejo

Plataforma para escaleras TP2 Pro

Nº de artículo 9940-301

Índice de contenido

1. Introducción	27
2. Uso conforme a lo previsto	27
3. Información técnica	28
4. Volumen de suministro	28
5. Montaje / Manejo	29
6. Instrucciones de seguridad	30
7. Mantenimiento / Reparación	32
8. Transporte / Almacenamiento	33
9. Embalaje / Eliminación	33
10. Vida útil	33
11. Servicio técnico / Piezas de repuesto	33



La plataforma está diseñada para el uso profesional y para el uso no profesional.

Modificaciones técnicas reservadas.

1. Introducción

Estas instrucciones de uso y manejo describen la utilización segura de la plataforma para escaleras.

Por razones de seguridad, lea bien estas instrucciones de uso y manejo antes de la utilización, y consérvelas para futura referencia.

En caso de entregar la plataforma para escaleras a terceros, ésta deberá ir acompañada de las instrucciones de uso y manejo.

2. Uso conforme a lo previsto

La plataforma para escaleras es un medio de trabajo portátil previsto para el uso en escaleras tanto rectas como de caracol.

Con la plataforma para escaleras podrá aumentar la superficie de un peldaño de cualquier escalera de manera que se pueda colocar sobre él una escalerilla plegable o una escalera de tijera (de 4 peldaños como máximo) en posición horizontal. De esta manera, el radio de acción del usuario se ampliará a la hora de trabajar sobre una escalera.

Con una plataforma para escaleras con el tamaño de plataforma adecuado se garantizará exclusivamente el uso seguro de una escalerilla plegable HAILO con estribo de sujeción (mín. 60 cm de altura) o una escalera de tijera HAILO de un máximo de 4 peldaños.

A partir de una altura de 1 m se recomienda un dispositivo de sujeción

Esta plataforma para escaleras sólo debe utilizarse como se describe en estas instrucciones de uso y manejo.

Cualquier otro uso se considera como incorrecto.

No se asume ninguna responsabilidad por daños ocasionados por un uso indebido.

Al utilizar una escalerilla plegable o una escalera de tijera siempre deberán tenerse en cuenta las correspondientes instrucciones de uso y manejo.

Las modificaciones en la plataforma para escaleras que no estén autorizadas por el fabricante conllevarán la anulación de la garantía.

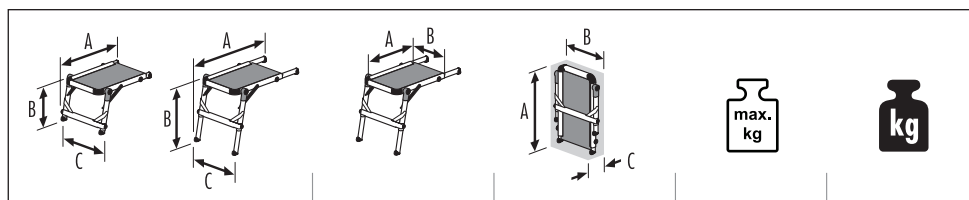
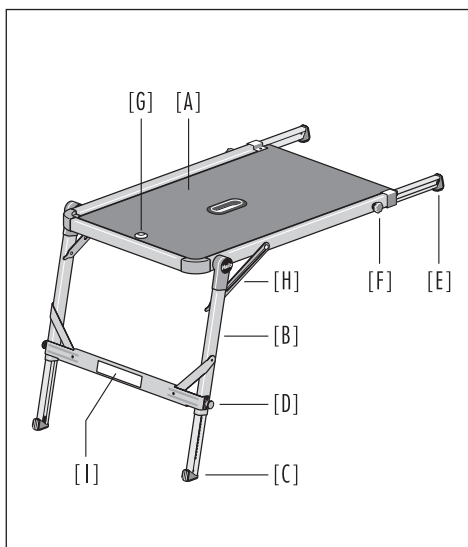
es

3. Información técnica

La información técnica y las especificaciones de producto se encuentran en la identificación de la plataforma para escaleras [I], colocada directamente sobre el producto.

Plataforma para escaleras TP2 Pro

- [A] Marco de aluminio con plataforma
- [B] Bastidor plegable
- [C] Riel vertical de soporte con pie
- [D] Pernos de fijación
- [E] Riel horizontal de extensión con pie
- [F] Tornillo de fijación
- [G] Nivel (Indicador de control posición horizontal)
- [H] Enclavamiento del bastidor
- [I] Identificación de la plataforma para escaleras



<p>A = 0,97 m - 1,26 m B = 0,54 m - 0,82 m C = 0,75 m</p>	<p>A = 0,90 m B = 0,57 m</p>	<p>A = 0,93 m B = 0,75 m C = 0,06 m</p>	<p>max. kg</p>	<p>kg</p>
			150 kg	9,0 kg

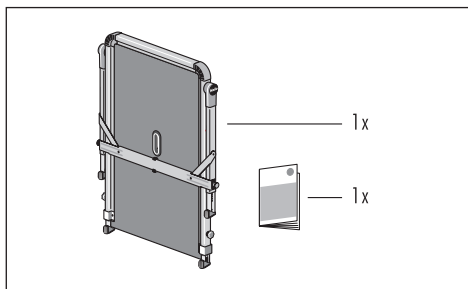
4. Volumen de suministro

- 1 x plataforma para escaleras TP2 Pro
- 1 x Instrucciones de uso y manejo

La plataforma para escaleras se entrega completamente montada; no se requiere ninguna labor de ensamblaje.

Antes del uso posterior, comprobar la integridad del contenido y eventuales daños de transporte.

Retire el material de embalaje.



El material de embalaje no es un juguete para los niños, existe peligro de asfixia si se lo manipula indebidamente.

5. Montaje / Manejo

La plataforma para escaleras TP2 Pro se ajusta de forma individual y está prevista para el uso en escaleras tanto rectas como de caracol. La plataforma para escaleras puede adaptarse a distintas alturas y profundidades de peldaño con la ayuda de los rieles de soporte ajustables [C] en vertical y de los rieles de extensión [E] también ajustables en horizontal.

Colocación de la plataforma para escaleras

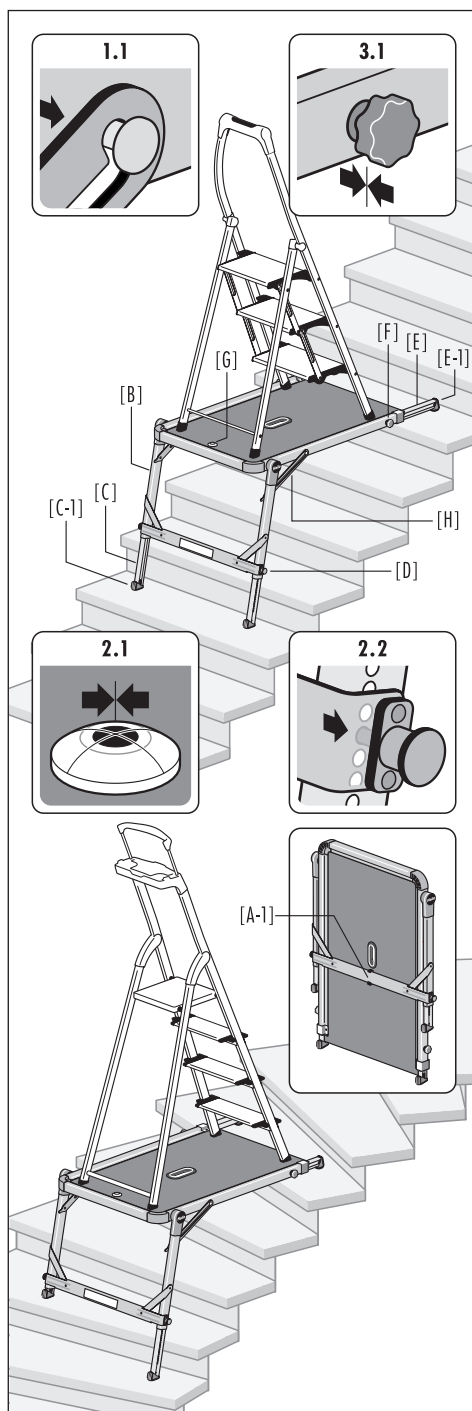
1. Coloque la plataforma para escaleras con los pies de los rieles de extensión [E-1] apoyados sobre el peldaño de la escalera y despliegue el bastidor [B]. El enclavamiento del bastidor [H] debe quedar perfectamente encajado (véase Detalle 1.1).
2. Destrabe los rieles de soporte [C] con ambos pernos de fijación [D] y extráigalos hasta alcanzar la longitud deseada. Al mismo tiempo, compruebe la posición horizontal de la plataforma por medio del nivel [G] (véase Detalle 2.1). A continuación, ambos rieles de soporte deberán trabarse automáticamente (véase Detalle 2.2). Los pies [C-1] deberán apoyarse firmemente sobre el peldaño de la escalera.
3. En caso necesario, destrabe uno o los dos rieles de extensión [E] con el tornillo de fijación [F] y extráigalos hasta alcanzar la longitud necesaria. A continuación, vuelva a trabar el/los rieles de extensión (véase Detalle 3.1). Los pies [E-1] deberán apoyarse de forma segura sobre el peldaño de la escalera. Compruebe la estabilidad y seguridad de la plataforma para escaleras antes de su utilización.

Colocación de una escalerilla plegable o una escalera de tijera

4. Se puede colocar sobre la plataforma para escaleras cualquier escalerilla plegable HAILO con estribo de sujeción (Recomendación: mín. 60 cm de altura o más) o escalera de tijera HAILO de 4 peldaños como máximo en la zona central, de manera que se pueda acceder a los peldaños desde arriba. Subir a la escalerilla plegable o a la escalera de tijera exclusivamente desde arriba.

Almacenamiento de la plataforma para escaleras

5. Una vez utilizado, vuelva a plegar ambos rieles de soporte [C] y de extensión [E] y trábelos de forma segura. Destrabe la plataforma para escaleras del enclavamiento del bastidor [H] con las dos manos, pliéguela y trábela con el clip [A-1] situado en la parte inferior de la plataforma para escaleras.
- ATENCIÓN: Existe riesgo de daño en las manos durante el plegado; es posible pillarse los dedos.



6. Instrucciones de seguridad

6.1 Instrucciones generales de seguridad



Al utilizar la plataforma para escaleras siempre deben tenerse en cuenta los posibles riesgos.

Existe el peligro de resbalarse de la plataforma para escaleras o de que ésta se deslice; existe igualmente el peligro, al utilizar una escalerilla plegable o una escalera de tijera sobre la plataforma para escaleras, de caerse, o de que bien la escalerilla plegable o la escalera de tijera se caigan; en esos casos alguien podría resultar herido y algunos objetos podrían sufrir daños.

Al manipular la plataforma para escaleras también existe peligro de lesiones por puntos de aplastamiento y cizallamiento.

Existe riesgo de daño en las manos porque es posible pillarse los dedos.

Todos los trabajos con y en la plataforma para escaleras deben realizarse de tal manera que estos peligros se reduzcan tanto como sea posible.



La plataforma para escaleras solamente debería utilizarse para realizar trabajos ligeros de corta duración. No trabaje en la plataforma para escaleras demasiado tiempo sin interrupciones regulares (el cansancio pone en peligro la seguridad en su uso).

La plataforma para escaleras debe ser adecuada para la aplicación correspondiente y sólo debe usarse en la posición de colocación prescrita. La plataforma para escaleras o las partes de la plataforma para escaleras no deben modificarse.

Busque siempre un punto de sujeción seguro:

- al acceder a la plataforma para escaleras,
- al subirse y bajarse de la escalerilla plegable o la escalera de tijera
- durante la realización de cualquier trabajo sobre la plataforma para escaleras.

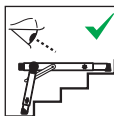
No desplace la plataforma para escaleras durante su uso.

Deben respetarse sin excepción las disposiciones nacionales vigentes, especialmente para el uso profesional.

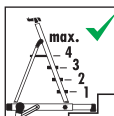
6.2 Antes de utilizar la plataforma para escaleras



Lea las instrucciones completamente.



Efectúe un control visual de la plataforma para escaleras para verificar si existen daños y si se puede utilizar de forma segura antes de iniciar el trabajo diario con ella.



El uso de la plataforma para escaleras solamente está especificado para una escalerilla plegable o una escalera de tijera HAILO de 4 peldaños como máximo.



No utilice ningún tipo de escalera de mano sobre la plataforma para escaleras.



No pise el travesaño del bastidor plegable.

¿Su estado de salud le permite utilizar la plataforma para escaleras? Algunos estados de salud determinados, la toma de medicamentos o el consumo de drogas o alcohol pueden poner en peligro su seguridad al utilizar la plataforma para escaleras.

Para evitar daños debidos al transporte en un portaequipajes o en un automóvil, es preciso asegurarse de que la plataforma para escaleras esté debidamente sujeta.

Compruebe la plataforma para escaleras inmediatamente después de su suministro y antes de su primera utilización para verificar que todas las piezas funcionen perfectamente.

Cerciórese de que la plataforma para escaleras sea adecuada para el uso a que se destina en cada momento.

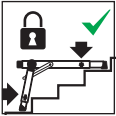
No utilice nunca una plataforma para escaleras con desperfectos.

Retire toda impureza de la plataforma para escaleras, p. ej. pintura fresca, suciedad, aceite o nieve.

6.3 Colocación de la plataforma para escaleras



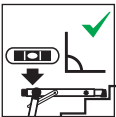
Preste atención a la apertura segura y completa del bastidor plegable antes de utilizarlo.



Los seguros/dispositivos de bloqueo existentes deben encajar. El tornillo de fijación debe fijarse de forma segura, y el perno de fijación debe estar trabado también de forma segura.



Utilice la plataforma para escaleras únicamente en la posición de colocación prescrita.



Realice un control visual de su posición de colocación horizontal antes de su utilización. Bastará con la ayuda del nivel incorporado para instalar el equipo de forma que pueda utilizarse de manera segura.



Los pies de los rieles de soporte deben estar completamente apoyados en el peldaño de la escalera.



Coloque la plataforma para escaleras/ extensión de la plataforma tan cerca de la escalera como sea posible.



El hueco entre el peldaño de la escalera y la plataforma para escaleras deberá ser lo suficientemente pequeño como para que no exista peligro al pisar sobre ella.

Se debe colocar la plataforma para escaleras sobre una base lisa, horizontal, firme e inmóvil (una escalera fija).

No cambie nunca la posición de la plataforma para escaleras desde arriba.

Compruebe la estabilidad de la plataforma, los pies y la superficie de apoyo antes de su utilización.

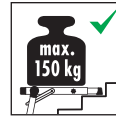
Al colocar la plataforma para escaleras, tenga en cuenta el riesgo de colisión, por ejemplo, con personas, vehículos o puertas. Si es posible, bloquee puertas y ventanas en la zona de trabajo (con excepción de las salidas de emergencia).

Determinar todos los riesgos provocados por materiales de servicio eléctricos en la zona de trabajo, p.ej. conductores aéreos de alta tensión o medios de servicio eléctricos al descubierto.

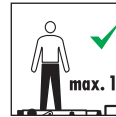
La plataforma para escaleras debe apoyarse firmemente en sus cuatro pies.

La plataforma para escaleras no puede colocarse sobre una superficie deslizante, por ejemplo hielo, superficies lisas o superficies sólidas claramente sucias.

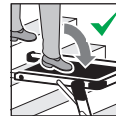
6.4 Utilización de la plataforma para escaleras



Carga máxima: = 150 kg



Solamente podrá estar una persona sobre la plataforma para escaleras.



El acceso a la plataforma para escaleras se realizará únicamente desde arriba. No acceda a la plataforma para escaleras desde abajo.

No utilice la plataforma para escaleras para subir a otros niveles.

No está permitido desplazarse hacia los lados de la plataforma para escaleras.

No utilice la plataforma para escaleras al aire libre cuando las condiciones atmosféricas no sean favorables (por ej. viento fuerte, congelación, nieve resbaladiza).

Tome medidas de precaución para que los niños no jueguen subidos a la plataforma para escaleras.

El acceso a la plataforma para escaleras se realizará únicamente desde arriba. No acceda a la plataforma para escaleras desde abajo.

No utilice la plataforma para escaleras como puente.

Evite inclinaciones del cuerpo y cargas laterales desproporcionadas, p. ej. al perforar en mampostería y hormigón.

es

7. Mantenimiento / Reparación

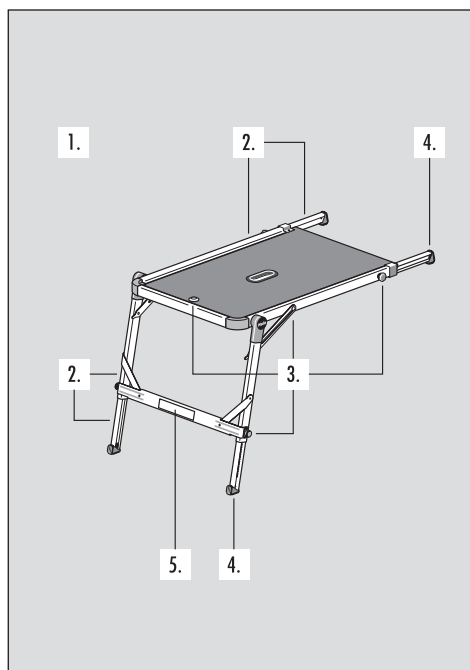
El cuidado y mantenimiento de la plataforma para escaleras debe asegurar su capacidad de funcionamiento.

La plataforma para escaleras debe revisarse periódicamente para detectar daños. El funcionamiento de los elementos móviles debe estar garantizado.

Las reparaciones en la plataforma para escaleras han de ser realizadas por personal especializado de conformidad con las instrucciones del fabricante.

Se debe realizar un control de la plataforma para escaleras en función de su estado técnico y funcionalidad.

1. Todas las fijaciones (remaches, tornillos, pernos, etc.) deben estar presentes y completas.
¿Las fijaciones están posiblemente sueltas o corroidas?
¿Presentan impurezas?
2. ¿Los elementos del marco o los rieles están posiblemente doblados, torcidos, abollados, agrietados o corroidos?
La plataforma debe encontrarse en perfecto estado.
¿La plataforma está posiblemente deformada o dañada?
3. ¿Están los elementos de seguridad (perno de fijación, nivel, enclavamiento del bastidor, bloqueo rápido) posiblemente dañados o corroidos?
4. Control de los pies en cuanto a resistencia y a daños.
Todos los pies de la plataforma para escaleras deben estar presentes. ¿Los pies están posiblemente sueltos o desgastados?
5. ¿Está la identificación presente y bien legible?



La limpieza de la plataforma para escaleras, en particular de todas sus piezas móviles, debe realizarse inmediatamente después de su uso en caso de suciedad visible.

Use sólo un detergente soluble en agua, disponible comercialmente.

No utilice agentes abrasivos y/o agresivos.



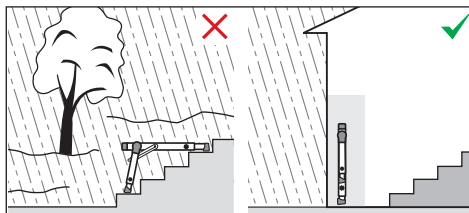
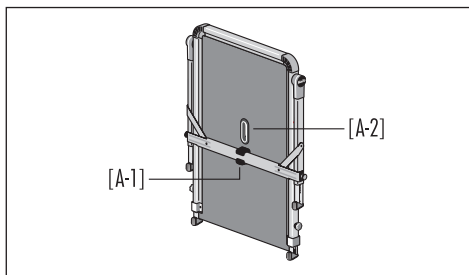
8. Transporte / Almacenamiento

Antes y después de su utilización, así como en su almacenamiento y transporte, pliegue la plataforma para escaleras de forma segura; todos los rieles deberán estar en posición plegada y bloqueada, el bastidor deberá estar trabado de forma segura con el clip [A-1] que se encuentra en la parte inferior de la plataforma. Un agarradera [A-2] está integrada en la plataforma.

Para evitar cualquier tipo de daño, la plataforma para escaleras deberá sujetarse firmemente durante el transporte (por ej. en portaequipajes o en el coche).

El almacenamiento de la plataforma para escaleras debe hacerse en un ambiente seco y en posición vertical.

Deberá descartarse cualquier tipo de daño y todas las piezas deberán protegerse de las condiciones climáticas.

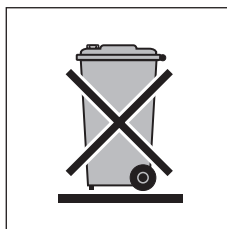


9. Embalaje / Eliminación

El embalaje debe eliminarse de acuerdo con las disposiciones y leyes vigentes.

Al finalizar su vida útil, la plataforma para escaleras deberá desecharse conforme a la normativa vigente.

El aluminio es un material valioso y debe ser sometido al proceso de reciclaje. Su municipio competente le dará toda la información al respecto.



10. Vida útil

Si se utiliza conforme a lo previsto y se somete a mantenimiento periódico, la plataforma para escaleras es un medio de trabajo que puede utilizarse durante mucho tiempo.

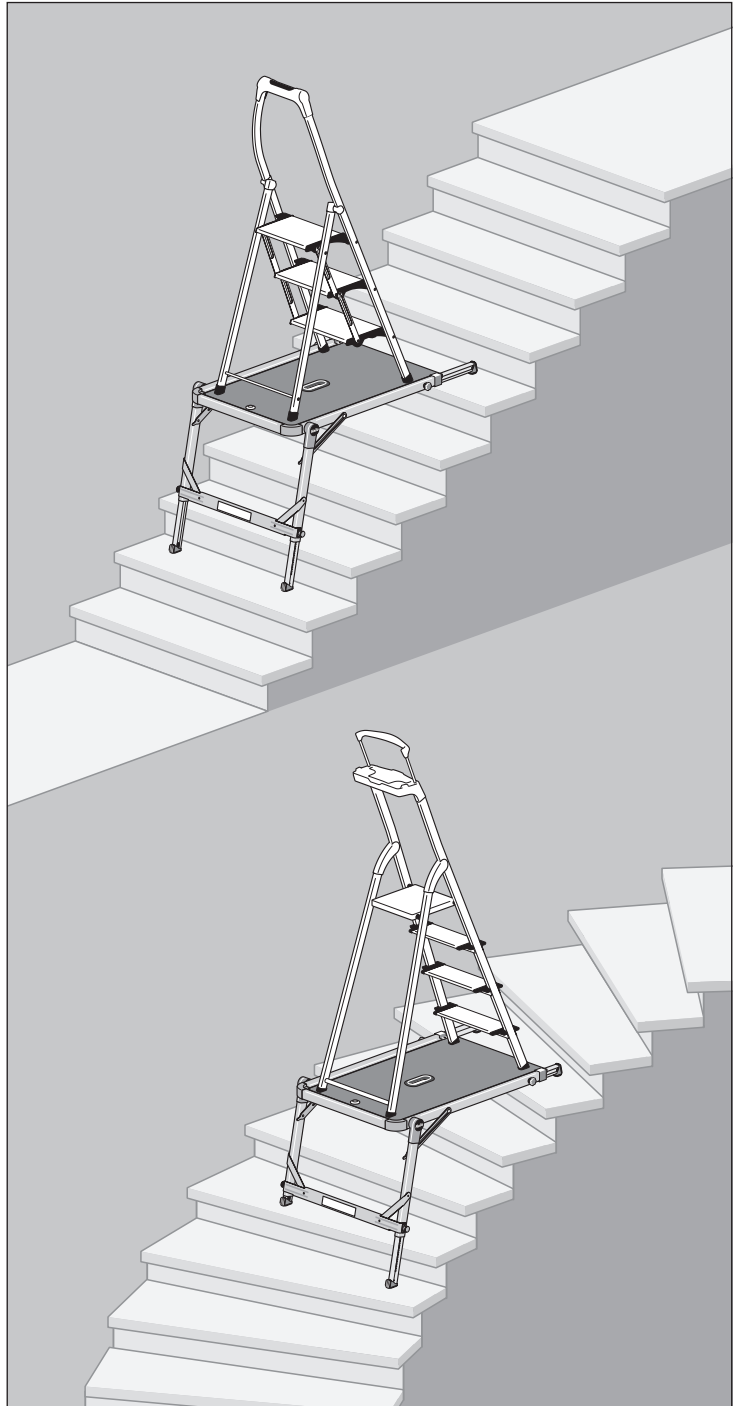
11. Servicio técnico / Piezas de repuesto

Para obtener más información sobre servicio técnico y piezas de repuesto consulte del servicio al cliente.

Hailo-Werk · Rudolf Loh GmbH & Co. KG
Daimlerstr. 8 · 35708 Haiger, Germany

☎ +49 (0) 2773 82-0
☎ +49 (0) 2773 82-1239

E-Mail: info@hailo.de
www.hailo.de



Pianerottolo TP2 Pro

Codice articolo 9940-301

Sommario

1. Introduzione	35
2. Uso conforme	35
3. Informazioni tecniche	36
4. Kit di fornitura	36
5. Struttura / Uso	37
6. Avvertenze di sicurezza	38
7. Manutenzione / Riparazione	40
8. Trasporto / Immagazzinamento	41
9. Imballaggio / Smaltimento	41
10. Durata d'utilizzo	41
11. Assistenza / Ricambi	41



Il pianerottolo è destinato
all'uso professionale e
all'uso non professionale.

Modifiche tecniche riservati.

1. Introduzione

Le presenti Istruzioni d'uso descrivono l'utilizzo sicuro del pianerottolo.

Per motivi di sicurezza, prima dell'uso leggere attentamente le presenti Istruzioni e conservarle per consultazioni future.

In caso di trasferimento del pianerottolo, le presenti Istruzioni d'uso devono essere consegnate al nuovo proprietario.

2. Uso conforme

Il pianerottolo è un mezzo di lavoro mobile previsto per l'utilizzo su scale dritte e a chiocciola.

Grazie al pianerottolo, la superficie di calpestio di un gradino può essere incrementata in modo che sia possibile collocare in posizione orizzontale sulla scala una scaletta richiudibile o una scala apribile (max. 4 gradini).

In questo modo, viene ampliato il raggio di azione dell'utente in caso di lavori su una scala a varie altezze.

Le dimensioni idonee della piattaforma consentono un uso sicuro del pianerottolo solamente ricorrendo a una scaletta richiudibile HAILO con staffa di arresto (altezza min. 60 cm) o a una scala apribile HAILO dotata di max. 4 gradini.

A partire da 1 m di altezza da terra è obbligatorio l'uso di un dispositivo di bloccaggio.

Questo pianerottolo deve essere utilizzato solo come descritto nelle presenti Istruzioni d'uso.

Qualunque uso differente è da considerarsi non conforme.

Non si assume alcuna responsabilità per danni derivanti da un uso non conforme.

Durante l'utilizzo di una scaletta richiudibile o di una scala apribile, attenersi anche alle rispettive istruzioni per l'uso.

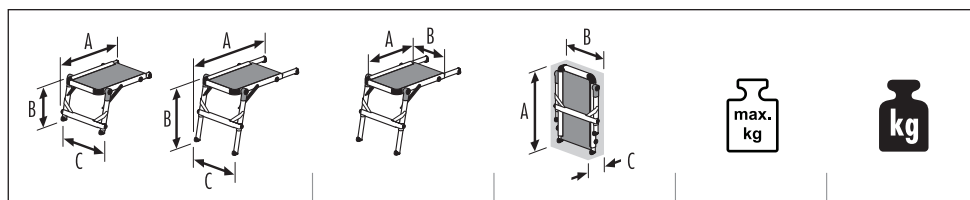
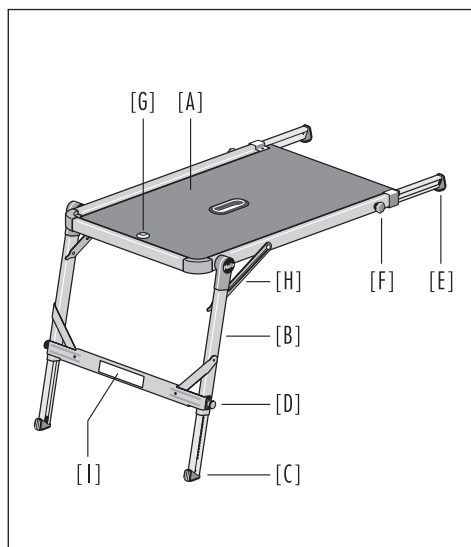
Eventuali modifiche al pianerottolo non autorizzate dal costruttore comportano l'invalidamento della garanzia.

3. Informazioni tecniche

Per informazioni tecniche e specifiche, consultare la targhetta del pianerottolo [I] collocata direttamente sul prodotto.

Pianerottolo TP2 Pro

- [A] Telaio in alluminio con piattaforma
- [B] Telaio portante richiudibile
- [C] Guida di supporto verticale con piedino
- [D] Perno di fissaggio
- [E] Prolunga orizzontale con piedino
- [F] Vite d'arresto
- [G] Livella (indicatore di controllo per la posizione orizzontale)
- [H] Blocco telaio portante
- [I] Targhetta pianerottolo



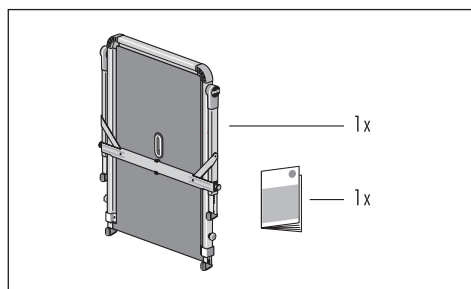
<p>A = 0,97 m - 1,26 m B = 0,54 m - 0,82 m C = 0,75 m</p>	<p>A = 0,90 m B = 0,57 m</p>	<p>A = 0,93 m B = 0,75 m C = 0,06 m</p>	<p>150 kg</p>	<p>9,0 kg</p>
---	----------------------------------	---	---------------	---------------

4. Kit di fornitura

- 1 x Pianerottolo TP2 Pro
- 1 x Istruzioni d'uso

Il pianerottolo viene consegnato completamente montato, non è necessario eseguire alcun intervento per il montaggio.

Prima di procedere con l'uso, verifi care la completezza del contenuto ed eventuali danni da trasporto.
Rimuovere il materiale d'imballaggio.



Il materiale d'imballaggio non è un giocattolo.
Se maneggiato in modo improprio, sussiste il pericolo di soffocamento.

5. Struttura / Uso

Il pianerottolo TP2 Pro è regolabile singolarmente e previsto per l'utilizzo su scale dritte e a chiocciola.

Il pianerottolo può essere adeguato alle diverse altezze e profondità dei gradini: Con l'ausilio delle guide di supporto regolabili [C] in direzione verticale e con le prolunghie altrettanto regolabili [E] in direzione orizzontale.

Posizionamento del pianerottolo

1. Collocare il pianerottolo con i piedini di entrambe le prolunghie [E-1] su un gradino e aprire il telaio portante [B]. Il blocco del telaio portante [H] deve essere ancorato in modo sicuro (vedere dettaglio 1.1).

2. Sbloccare le guide di supporto [C] utilizzando entrambi i perni di fissaggio [D] ed estrarle secondo la lunghezza necessaria.

Nello stesso istante, verificare la posizione orizzontale della piattaforma sulla livella [G] (vedere dettaglio 2.1).

Entrambe le guide di supporto devono quindi essere bloccate autonomamente (vedere dettaglio 2.2), i piedini [C-1] devono essere posizionati in sicurezza sul gradino.

3. Se necessario, sbloccare una o entrambe le prolunghie [E] con la vite di arresto [F] ed estrarle secondo la lunghezza necessaria.

Ribloccare nuovamente la o le guide di supporto (vedere dettaglio 3.1), i piedini [E-1] devono essere posizionati in sicurezza sul gradino.

Verificare che il pianerottolo si trovi in posizione sicura e orizzontale prima dell'utilizzo.

Posizionamento della scaletta richiudibile / scala apribile

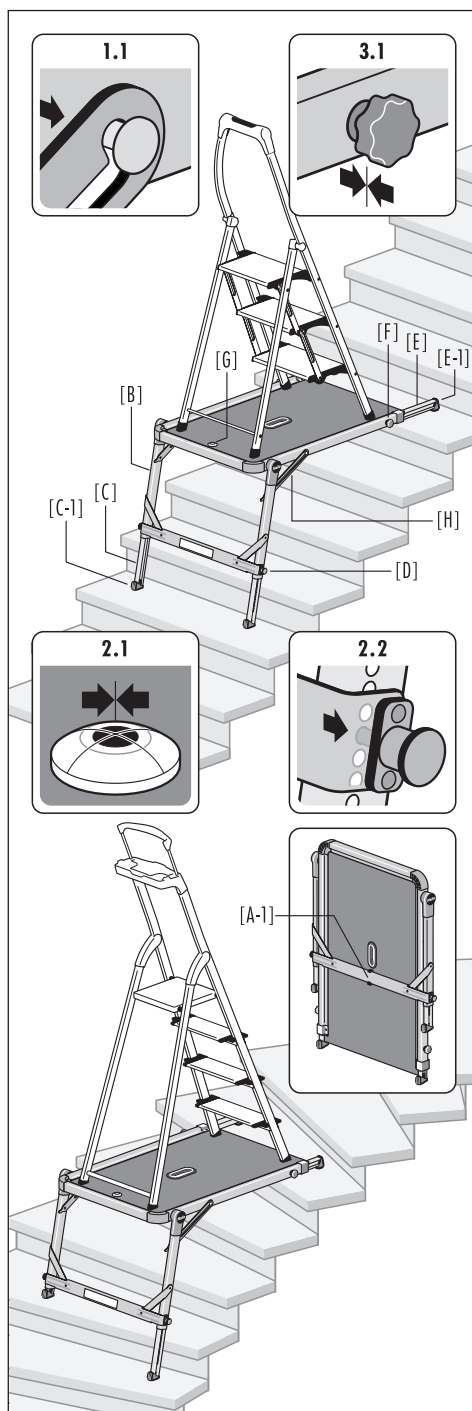
4. Sul pianerottolo è possibile collocare in posizione centrale una qualsiasi scaletta richiudibile HAILO con staffa di arresto (Consiglio: min. 60 cm di altezza o superiore) o una scala apribile HAILO con max. 4 gradini, in modo che i gradini siano percorribili da sopra.

Salire sulla scaletta richiudibile o sulla scala apribile esclusivamente dall'alto.

Conservazione del pianerottolo

5. Dopo l'utilizzo, reinserire nuovamente le guide di supporto [C] e le prolunghie [E] e provvedere al blocco sicuro. Sbloccare il pianerottolo con entrambe le mani impugnando il blocco del telaio portante [H], richiudere e ancorare utilizzando la cip [A-1] sul lato inferiore del pianerottolo.

ATTENZIONE! Pericolo di lesioni alle mani in caso di chiusura, in quanto le dita possono rimanere schiacciate.



6. Avvertenze di sicurezza

6.1 Avvertenze di sicurezza generali



Durante l'uso del pianerottolo è necessario prestare sempre attenzione ai possibili rischi.

Il rischio di cadere dal pianerottolo o che lo stesso scivoli è sempre presente; inoltre, è sempre presente il rischio di poter cadere da una scaletta richiudibile o da una scala apribile collocata sullo stesso pianerottolo, oppure che la scaletta richiudibile o la scala apribile cadano; in tali situazioni sono possibili lesioni alle persone e danni agli oggetti.

Sussiste inoltre il pericolo di lesioni da schiacciamento e da posizionamento derivanti dalla manipolazione del pianerottolo.

Pericolo di lesioni alle mani dovuto al possibile schiacciamento delle dita.

Tutti i lavori con e sul pianerottolo devono pertanto essere eseguiti in modo tale da ridurre al minimo questi pericoli.



Utilizzare il pianerottolo solo per piccoli lavori di breve durata. Non restare troppo a lungo sul pianerottolo senza effettuare regolari pause (la stanchezza ne pregiudica l'uso sicuro).

Il pianerottolo deve essere adatto al rispettivo utilizzo e deve essere utilizzato solo nella posizione d'appoggio prescritta. Non apportare modifiche al pianerottolo o a parti di esso.

Prestare attenzione sempre a un appoggio sicuro:

- mentre si cammina sul pianerottolo,
- in fase di salita e discesa dalla scala apribile o dalla scaletta richiudibile
- durante tutti i lavori svolti sul pianerottolo.

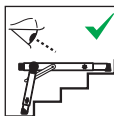
Non spostare il pianerottolo durante l'uso.

Osservare assolutamente le norme nazionali vigenti, soprattutto in caso di uso professionale.

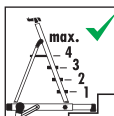
6.2 Prima di utilizzare il pianerottolo



Leggere attentamente le presenti Istruzioni.



Controllo visivo del pianerottolo per verificarne eventuali danneggiamenti e per garantire l'uso sicuro all'inizio di ogni giorno lavorativo in cui il pianerottolo verrà usato.



Il pianerottolo è destinato solamente all'utilizzo in combinazione con una scaletta richiudibile HAILO o una scala apribile HAILO dotata di max. 4 gradini.



Non utilizzare scale da appoggio sul pianerottolo.



Non camminare sul supporto trasversale del telaio portante apribile.

È in grado, in base al Suo stato di salute, di utilizzare il pianerottolo? Alcune condizioni di salute, l'assunzione di farmaci o l'abuso di alcool e droghe possono mettere a pericolo la sicurezza dell'utilizzatore di un pianerottolo.

Quando si trasporta un pianerottolo sul portabagagli o all'interno di un'auto, assicurarsi che esso sia opportunamente fissato al fine di prevenire possibili danni.

Controllo del pianerottolo dopo la consegna e prima del primo utilizzo per verificarne lo stato e la funzionalità di tutti i componenti.

Assicurarsi che il pianerottolo sia idoneo al particolare utilizzo.

Non utilizzare pedane danneggiate.

Eliminare tutti i segni di sporcizia, come ad esempio vernice umida, sporcizia, grasso o neve.

6.3 Posizionamento del pianerottolo



Prima dell'uso assicurarsi che il telaio portante richiudibile sia completamente aperto e fisso.



Le sicure/i dispositivi di bloccaggio del pianerottolo devono scattare in sede. La vite di arresto deve essere ancorata, il perno di fissaggio deve scattare con sicurezza.



Utilizzare il pianerottolo solo nella posizione di appoggio prescritta.



Controllo visivo prima dell'utilizzo sulla posizione di appoggio orizzontale. Un primo orientamento con l'ausilio della livella incorporata è sufficiente per un utilizzo in sicurezza.



I piedini delle guide di supporto devono poggiare completamente sul gradino.



Posizionare il pianerottolo/la guida estraibile il più vicino possibile alla scala.



Lo spazio presente tra gradino e piattaforma del pianerottolo deve essere tale da rendere possibile camminarvi senza pericolo.

Il pianerottolo deve essere posizionato su un fondo orizzontale, fisso e stabile (una scala apribile).

Non spostare mai il pianerottolo dall'alto.

Verificare la corretta posizione della piattaforma, dei piedini e della superficie di calpestio prima dell'utilizzo.

Quando si posiziona il pianerottolo, fare attenzione ad evitare possibili collisioni, ad esempio con passanti, veicoli o porte. Se possibile bloccare le porte (ad eccezione delle uscite di emergenza) e le finestre nella zona di lavoro.

Verificare tutti i possibili rischi derivanti da impianti elettrici presenti nell'area di lavoro, ad esempio linee aeree ad alta tensione o altri impianti elettrici scoperti.

Il pianerottolo deve poggiare con sicurezza su tutti i piedini.

Il pianerottolo non deve essere posizionato su superfici scivolose, ad es. ghiaccio, superfici lucide o molto sporche.

6.4 Utilizzo del pianerottolo



Carico massimo: = 150 kg



Sul pianerottolo è consentita la sola presenza di una persona.



Camminare sul pianerottolo sempre standovi sopra. Non salire sul pianerottolo da una posizione inferiore.

Non utilizzare il pianerottolo per salire ad un livello superiore.

Non è consentito scendere lateralmente dal pianerottolo.

Non utilizzare il pianerottolo all'aperto in caso di cattive condizioni atmosferiche (ad esempio forte vento, gelo, neve).

Adottare misure precauzionali per evitare che bambini giochino sul pianerottolo.

Camminare sul pianerottolo sempre standovi sopra.

Non salire sul pianerottolo da una posizione inferiore.

Non utilizzare il pianerottolo come ponteggio.

Evitare di sporgersi lateralmente ed evitare carichi laterali eccessivi, ad es. durante la foratura nella muratura e nel calcestruzzo.

7. Manutenzione / Riparazione

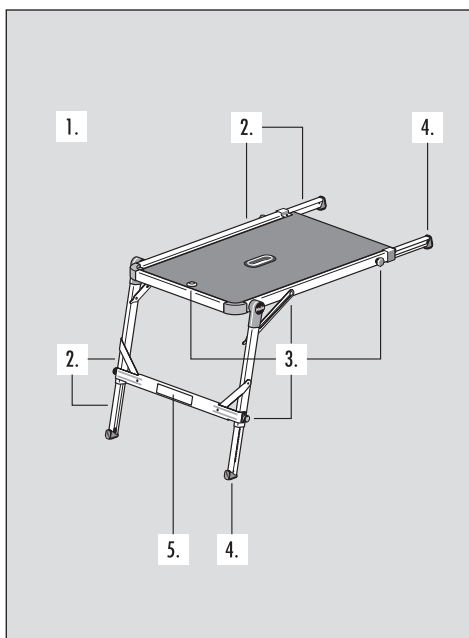
La cura e la manutenzione del pianerottolo ne garantiscono il corretto funzionamento.

Il pianerottolo deve essere ispezionato regolarmente per individuare eventuali danni. Il funzionamento delle parti mobili deve essere garantito.

Le riparazioni sul pianerottolo devono essere effettuate da una persona qualificata e in conformità con le istruzioni del costruttore.

Verifica del pianerottolo in relazione a condizioni tecniche e funzionalità.

1. Tutti gli elementi di fissaggio (rivetti, viti, perni ecc.) devono essere completamente presenti.
Gli elementi di fissaggio sono allentati o corrosi?
Il prodotto presenta sporcizia?
2. Gli elementi del telaio o le guide sono piegati, ritorti, ammassati, incrinati o corrosi?
La piattaforma deve trovarsi in condizioni prive di anomalie.
La piattaforma è event. deformata o danneggiata?
3. Gli elementi di sicurezza (perno di fissaggio, livella, blocco del telaio portante, chiusura rapida) sono event. danneggiati, allentati o corrosi?
4. Verificare la resistenza dei piedini ed eventuali danni.
Tutti i piedini del pianerottolo devono essere presenti.
I piedini sono event. allentati o corrosi?
5. Il contrassegno è presente e chiaramente leggibile?



La pulizia del pianerottolo, in particolare di tutte le parti mobili, deve essere effettuata immediatamente dopo l'uso in caso di sporco visibile.

Utilizzare solo detersivi idrosolubili reperibili in commercio.
Non utilizzare prodotti aggressivi e abrasivi.



8. Trasporto / Immagazzinamento

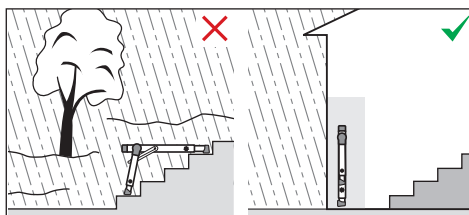
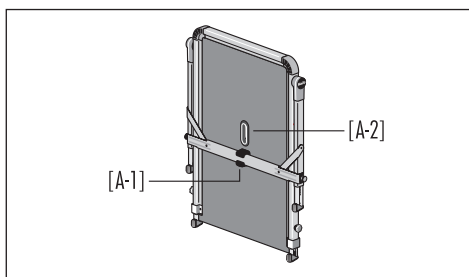
Prima e dopo l'utilizzo, nonché per lo stoccaggio e il trasporto, richiudere il pianerottolo in modo sicuro; tutte le guide devono essere fissate in posizione rientrata, il telaio portante deve essere ancorato alla clip [A-1] posta sul lato inferiore della piattaforma.

Una maniglia di trasporto [A-2] è integrata nella piattaforma.

Per evitare danni, il pianerottolo deve essere fissato in modo sicuro durante il trasporto (ad es. su portabagagli o all'interno del veicolo).

Il pianerottolo deve essere immagazzinato in posizione verticale in un ambiente asciutto.

Qualunque danno deve essere escluso e tutte le parti devono essere protette dagli agenti atmosferici.

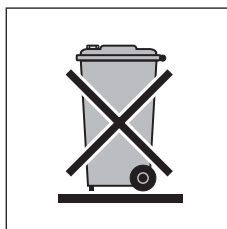


9. Imballaggio / Smaltimento

L'imballaggio deve essere smaltito conformemente alle norme e disposizioni in vigore.

Qualora il pianerottolo non sia più idoneo all'uso, deve essere smaltito nel rispetto delle disposizioni di legge vigenti.

L'alluminio è un materiale pregiato e deve essere sottoposto al processo di riciclaggio. Informazioni dettagliate al riguardo sono reperibili presso il comune competente.




10. Durata d'utilizzo


In caso di uso conforme e manutenzione regolare, il pianerottolo è un mezzo di lavoro di lunga durata.

11. Assistenza / Ricambi

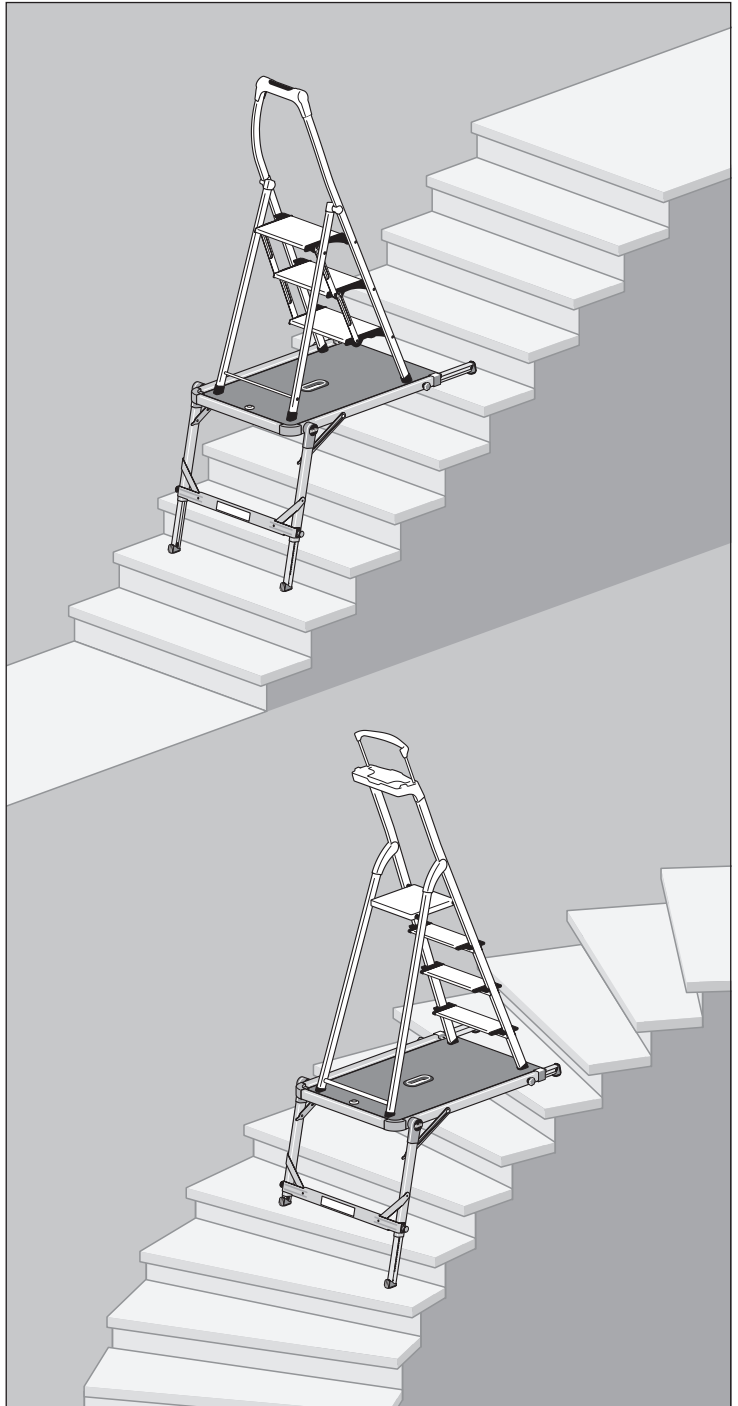
Maggiori informazioni su servizi di assistenza e ricambi possono essere richieste a l'assistenza clienti.

Hailo-Werk · Rudolf Loh GmbH & Co. KG
Daimlerstr. 8 · 35708 Haiger, Germany

 +49 (0) 2773 82-0

 +49 (0) 2773 82-1239

E-Mail: info@hailo.de
www.hailo.de



Gebruiks- en bedieningshandleiding

Trappodium TP2 Pro Art.-nr. 9940-301

Inhoud

1. Inleiding	43
2. Reglementair gebruik	43
3. Technische informatie	44
4. Leveringsomvang	44
5. Opbouw / Bediening	45
6. Veiligheidsaanwijzingen	46
7. Onderhoud / Service	48
8. Transport / Opslag	49
9. Verpakking / Verwijdering	49
10. Gebruiksduur	49
11. Service / Vervangingsonderdelen	49



Het trappodium is geschikt voor beroepsmatig en niet beroepsmatig gebruik.

Technische wijzigingen voorbehouden.

1. Inleiding

Deze gebruiks- en bedieningshandleiding beschrijft het veilige gebruik van het trappodium.

Lees de gebruiks- en bedieningshandleiding vanwege de veiligheid aandachtig door en bewaar deze voor evt. toekomstige raadpleging.

Bij overdracht van het trappodium dient de gebruiks- en bedieningshandleiding mede overhandigd te worden aan de nieuwe gebruiker.

2. Reglementair gebruik

Het trappodium is een mobiel werkinstrument, dat voorzien is voor gebruik op rechte en op wenteltrappen.

Met het trappodium kan het treeoppervlak van een trede dusdanig vergroot worden dat aanvullend een trapladder of een staladder (max. 4 treden) in horizontale positie op de trap gezet kan worden.

Hierdoor wordt het werkbereik van de gebruiker vergroot bij werkzaamheden in verschillende hoogten op een trap.

Door de afgestemde hoogte van het staoppervlak is het veilige gebruik van het trappodium enkel toegestaan met een willekeurige HAILO-trapladder met borgbeugel (min. 60 cm hoog) of HAILO-staladder met max. 4 treden.

Vanaf een standhoogte van 1 m is een vasthoudvoorziening voorgeschreven.

Dit trappodium mag uitsluitend worden gebruikt, zoals in deze gebruiks- en bedieningshandleiding staat beschreven. Ieder afwijkend gebruik wordt aangemerkt als onreglementair. Voor schade die voortvloeit uit onreglementair gebruik, wordt geen aansprakelijkheid aanvaard.

Bij het gebruik van een trapladder of staladder moeten ook de desbetreffende gebruiks- en bedieningshandleidingen nageleefd worden.

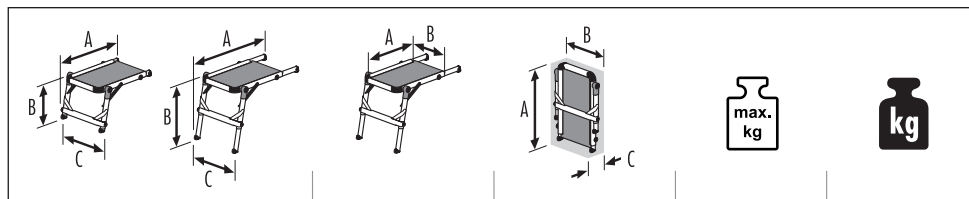
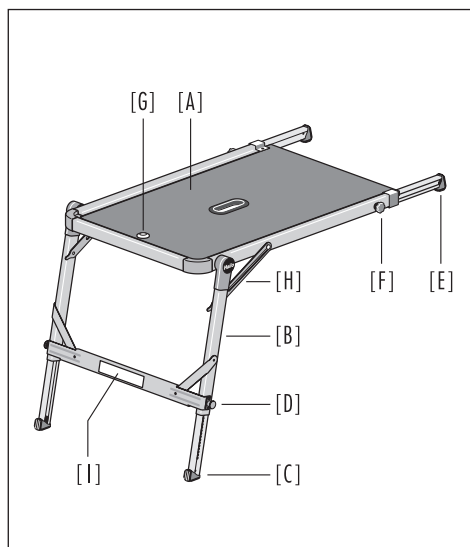
Wijzigingen aan het trappodium die niet door de fabrikant zijn geautoriseerd, doen de aansprakelijkheid en garantie vervallen.

3. Technische informatie

Technische informatie en productspecifieke gegevens bevinden zich op de markering van het trappodium [I] rechtstreeks op het product.

Trappodium TP2 Pro

- [A] Aluminiumframe met staoppervlak
- [B] Uitklapbaar draagframe
- [C] Verticale steunrail met pootjes
- [D] Arrêteerbouten
- [E] Horizontale verlengingsrail met pootjes
- [F] Vastzetschroef
- [G] Waterpas (controleweergave horizontale positie)
- [H] Draagframevergrendeling
- [I] Markering trappodium



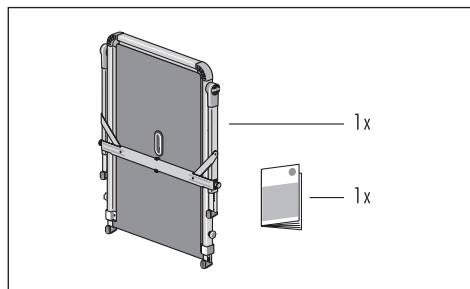
<p>A = 0,97 m - 1,26 m B = 0,54 m - 0,82 m C = 0,75 m</p>	<p>A = 0,90 m B = 0,57 m</p>	<p>A = 0,93 m B = 0,75 m C = 0,06 m</p>	<p>max. kg</p>	<p>kg</p>
			150 kg	9,0 kg

4. Leveringsomvang

- 1 x Trappodium TP2 Pro
- 1 x Gebruiks- en bedieningshandleiding

Het trappodium wordt compleet gemonteerd geleverd; er zijn geen werkzaamheden voor het ineenzetten vereist.

Controleer direct na het uitpakken of de inhoud compleet is. Controleer op mogelijke transportschade. Verwijderen het verpakkingsmateriaal.



Het verpakkingsmateriaal kan gevaarlijk zijn en magneet in handen van kinderen komen. (Verstikking gevaar)

5. Opbouw / Bediening

Het trappodium TP2 Pro kan individueel versteld worden en is voorzien voor gebruik op rechte en op wenteltrappen.

Het trappodium kan aan de verschillende hoogten en diepten van treden aangepast worden:

Met behulp van verstelbare steunrails [C] in verticale richting, met de eveneens verstelbare verlengingsrails [E] in horizontale richting.

Trappodium opstellen

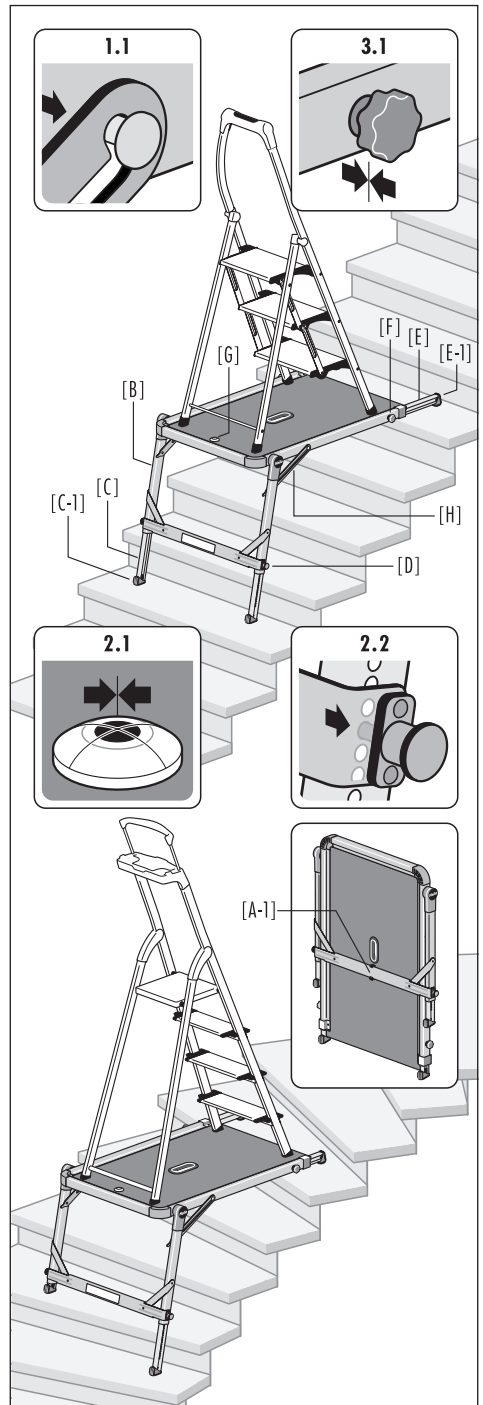
1. Trappodium met de pootjes van de beide verlengingsrails [E-1] op een trede zetten en het draagframe [B] uitklappen. De draagframevergrendeling [H] moet veilig arrêteren (zie detail 1.1).
2. Met de beide arrêterebouten [D] de steunrails [C] ontgrendelen en uittrekken tot de vereiste lengte. Tezelfdertijd de horizontale positie van het staoppvlak op de waterpas controleren (zie detail 2.1). Beide steunrails moeten vervolgens zelfstandig arrêteren (zie detail 2.2), de pootjes [C-1] moeten veilig op de trede liggen.
3. Indien vereist een of beide verlengingsrails [E] met de vastzetschroef [F] ontgrendelen en uittrekken tot de vereiste lengte. Verlengingsrail(s) vervolgens weer vergrendelen (zie detail 3.1), de pootjes [E-1] moeten veilig op de trede liggen. Trappodium vóór het gebruik controleren op een veilige, horizontale stand.

Trapladder / staladder opstellen

4. Op het trappodium kan een willekeurige HAILO-trapladder met borgbeugel (Aanbeveling: min. 60 cm hoog of meer) of HAILO-staladder met max. 4 treden centraal opgesteld worden, zodat de treden van bovenaf betreedbaar zijn. De trapladder of de staladder uitsluitend van boven betreden.

Bewaren van het trappodium

5. Na het gebruik beide steunrails [C] en verlengingsrails [E] weer inschuiven en veilig vergrendelen. Het trappodium met beide handen uit de draagframevergrendeling [H] ontgrendelen, samenklappen en aan de clip [A-1] aan de onderkant van het platform vastzetten. LET OP! Bij het samenklappen is er gevaar voor handletsel, vingers kunnen worden ingeklemd.



6. Veiligheidsaanwijzingen

6.1 Algemene veiligheidsinformatie



Bij het gebruik van het trappodium moeten mogelijke risico's altijd in acht worden genomen.

Er bestaat gevaar voor afvallen van het trappodium of wegglijden ervan, evenals het gevaar af te vallen van een trapladder of staladder die zich op een trappodium bevindt, alsmede het gevaar dat de trapladder of staladder omvalt; in dergelijke situaties kunnen personen verwond en voorwerpen beschadigd worden.

Daarenboven bestaat gevaar voor verwondingen door toedoen van beknellings- en scharpunten tijdens het hanteren van het trappodium.

Er is gevaar voor handletsel omdat vingers kunnen worden ingeklemd.

Alle werkzaamheden met en op het trappodium derhalve zodanig uitvoeren dat deze risico's zo gering mogelijk worden gehouden.



Het trappodium mag alleen voor lichte werkzaamheden van korte duur worden gebruikt. Blijf niet te lang zonder regelmatige pauzes op het trappodium werken (vermoeidheid vormt een gevaar voor de veiligheid).

Het trappodium moet geschikt zijn voor de desbetreffende toepassing en mag uitsluitend in de voorgeschreven opstelingspositie worden gebruikt. Het trappodium resp. delen van het trappodium mogen niet gewijzigd worden.

Men moet zich steeds veilig vasthouden:

- bij het betreden van het trappodium,
- bij het op- en afstappen van de staladder of trapladder
- bij alle werkzaamheden op het trappodium.

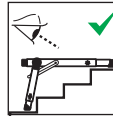
Trappodium tijdens het gebruik niet verschuiven.

De geldende nationale regels en voorschriften dienen – met name bij professioneel gebruik – beslist te worden nageleefd.

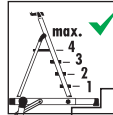
6.2 Voorafgaand aan het gebruik van het trappodium



Handlezing volledig doorlezen.



Onderwerp het trappodium aan een visuele inspectie met het oog op beschadiging en veilig gebruik bij aanvang van elke werkdag waarop het trappodium moet worden gebruikt.



Het trappodium is enkel bedoeld voor gebruik met een HAILO-trapladder of HAILO-staladder met max. 4 treden.



Geen aanlegladders op het trappodium gebruiken.



Ga nooit op de dwarstraverse van de uitklapbare draagframe staan.

Bent u geestelijk en fysiek in staat om het trappodium te gebruiken? Bepaalde gezondheidsklachten, gebruik van medicijnen, alcohol of drugs kunnen bij het gebruik van het trappodium leiden tot een gevaar voor de veiligheid.

Zorg er bij het transport op imperiaals of in een auto voor dat het trappodium op de juiste wijze is bevestigd of aangebracht, om schade te vermijden.

Controleer het trappodium na levering en vóór het eerste gebruik, om de toestand en het functioneren van alle delen vast te stellen.

Zorg ervoor dat het trappodium voor de desbetreffende toepassing geschikt is.

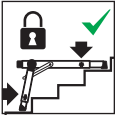
Geen beschadigd trappodium gebruiken.

Verwijder alle verontreinigingen van het trappodium, b.v. natte verf, vuil, olie of sneeuw.

6.3 Opstellen van het trappodium



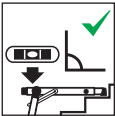
Letten op een volledige en geborgde opening van het uitklapbare steunframe voorafgaand aan het gebruik.



Aanwezige beveiligingen/vergrendelinrichtingen moeten vastklikken.
De vaststelschroef moet veilig gefixeerd zijn, de arrêteerbout moet veilig vastgeklikt zijn.



Trappodium enkel in de voorgeschreven opstellingspositie gebruiken.



Visuele controle vóór het gebruik op horizontale opstellingspositie.
Grof uitlijnen met behulp van de ingebouwde waterpas is voor veilig gebruik voldoende.



De voeten van de draagrails moeten volledig op de traprede rusten.



Trappodium/uittrekbühne zo dicht mogelijk tegen de trap opstellen.



Een spleet tussen de trede en het staoppervlak van het trappodium mag slechts zo groot zijn dat het betreden zonder gevaar mogelijk is.

Het trappodium moet op een effen, horizontale, vaste en onbeweeglijke ondergrond (een vaststaande trap) opgesteld worden.

Zet het trappodium nooit van bovenaf in een nieuwe positie!

Vóór het gebruik controleren of het staoppervlak, de pootjes en het legoppervlak veilig en stabiel zijn.

Bij het plaatsen van het trappodium moet het risico van een botsing worden uitgesloten, b.v. met personen, voertuigen of deuren. Vergrendel, indien mogelijk, deuren (echter geen nooduitgangen) en ramen in het werkbereik.

Stel alle door elektrische productiemiddelen in het werkbereik aanwezige risico's vast, b.v. bovengrondse hoogspanningsleidingen of andere onbedekte elektrische productiemiddelen.

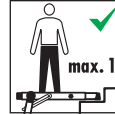
Het trappodium moet veilig op alle pootjes staan.

Het trappodium mag niet op glibberige oppervlakken opgesteld worden, bv. ijs, blanke oppervlakken of duidelijk verontreinigde vaste oppervlakken.

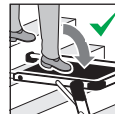
6.4 Gebruik van het trappodium



Maximale belasting = 150 kg



Er mag zich slechts één persoon op het trappodium bevinden.



Trappodium steeds van bovenaf betreden.
Niet van onderop het trappodium beklimmen.

Gebruik het trappodium niet om naar een ander hoger gelegen vlak te klimmen.

Zijwaarts afstappen van het trappodium is niet toegestaan.

Gebruik het trappodium buiten niet bij slechte weersomstandigheden (bijv. sterke wind, ijsvorming, gladde sneeuw).

Tref voorzorgsmaatregelen, zodat geen kinderen op het trappodium spelen.

Trappodium steeds van bovenaf betreden.

Niet van onderop het trappodium beklimmen.

Gebruik het trappodium niet als overbrugging.

Zijdelings naar buiten leunen en overmatige zijdelingse belasting vermijden, bv. bij het boren in metselwerk en beton.

7. Onderhoud / Service

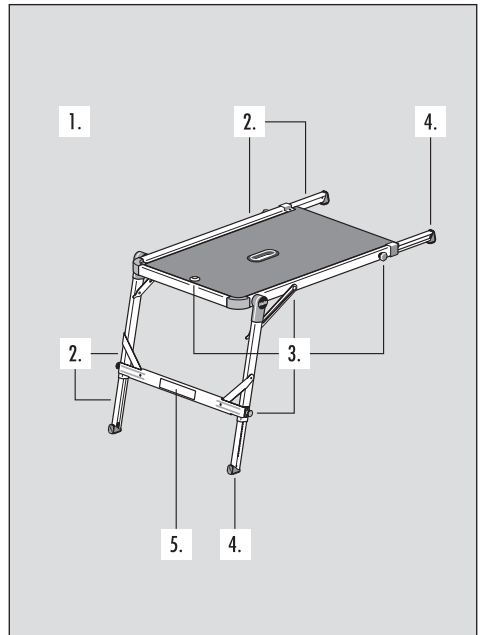
Service en onderhoud van het trappodium moeten waarborgen dat het naar behoren functioneert.

Het trappodium moet regelmatig op beschadigingen worden geïnspecteerd. De goede werking van de bewegende delen moet zijn gewaarborgd.

Reparaties aan het trappodium moeten door een deskundige persoon en conform de instructies van de fabrikant worden uitgevoerd.

Controle van het trappodium met het oog op technische toestand en functionaliteit.

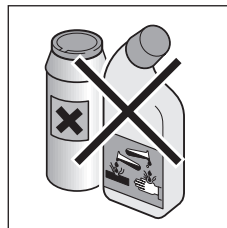
1. Alle bevestigingen (klinknagels, schroeven, bouten enz.) moeten compleet aanwezig zijn.
Zijn er bevestigingen evt. losgeraakt of gecorrodeerd?
Zijn er verontreinigingen?
2. Zijn frame-elementen of rails evt. verbogen, verdraaid, gedeukt, gescheurd of gecorrodeerd?
Het staoppervlak moet in onberispelijke staat verkeren.
Is evt. het staoppervlak vervormd of beschadigd?
3. Zijn er evt. veiligheidselementen (arrêteerbouten, waterpas, draagframevergrendeling, snelle sluiting) beschadigd, zitten ze los of zijn ze gecorrodeerd?
4. Controleren of pootjes stevig zijn en op schade controleren.
Alle pootjes van het trappodium moeten aanwezig zijn.
Zitten de pootjes evt. los of zijn ze afgesleten?
5. Is de markering aanwezig en goed leesbaar?



Reiniging van het trappodium, in het bijzonder van alle bewegende delen, dient bij zichtbare vervuiling onmiddellijk na het gebruik te geschieden.

Uitsluitend gangbare, in water oplosbare reinigingsmiddelen gebruiken.

Gebruik geen agressieve, schurende middelen.



8. Transport / Opslag

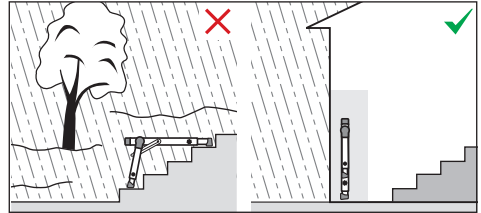
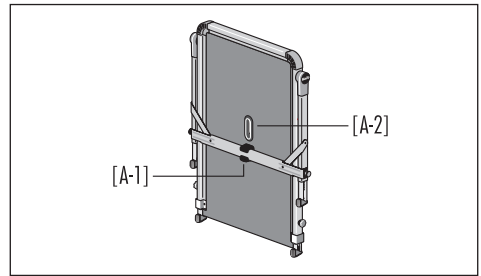
Vóór en na het gebruik alsmede voor opslag en transport het trappodium veilig samenklappen; alle rails moeten zich in ingeschoven en vergrendelde positie bevinden; het draagframe moet veilig vastzitten aan de clip [A-1] aan de onderkant van het staoppervlak.

Een draagbeugel [A-2] is in het platform geïntegreerd.

Om iedere beschadiging te vermijden dient het trappodium bij transport (bijv. op imperiaal of in de auto) veilig te worden bevestigd.

Opslag van het trappodium dient in een droge omgeving in rechtopstaande positie te geschieden.

Iedere beschadiging dient te zijn uitgesloten en alle delen tegen weersinvloeden te zijn beschermd.

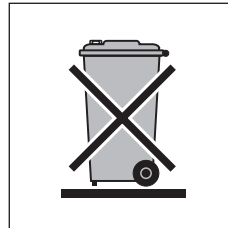


9. Verpakking / Verwijdering

De verpakking dient volgens de geldende wettelijke bepalingen en voorschriften te worden verwijderd.

Na afloop van de gebruikslevensduur dient het trappodium conform de geldende voorschriften te worden afgevoerd.

Aluminium is een hoogwaardig materiaal en dient ter recyclage te worden aangeboden. Gedetailleerde informatie is verkrijgbaar bij de bevoegde gemeentelijke instantie.




10. Gebruiksduur


Bij reglementair gebruik en geregeld onderhoud is het trappodium een duurzaam inzetbaar arbeidsmiddel.

11. Service / Vervangingsonderdelen

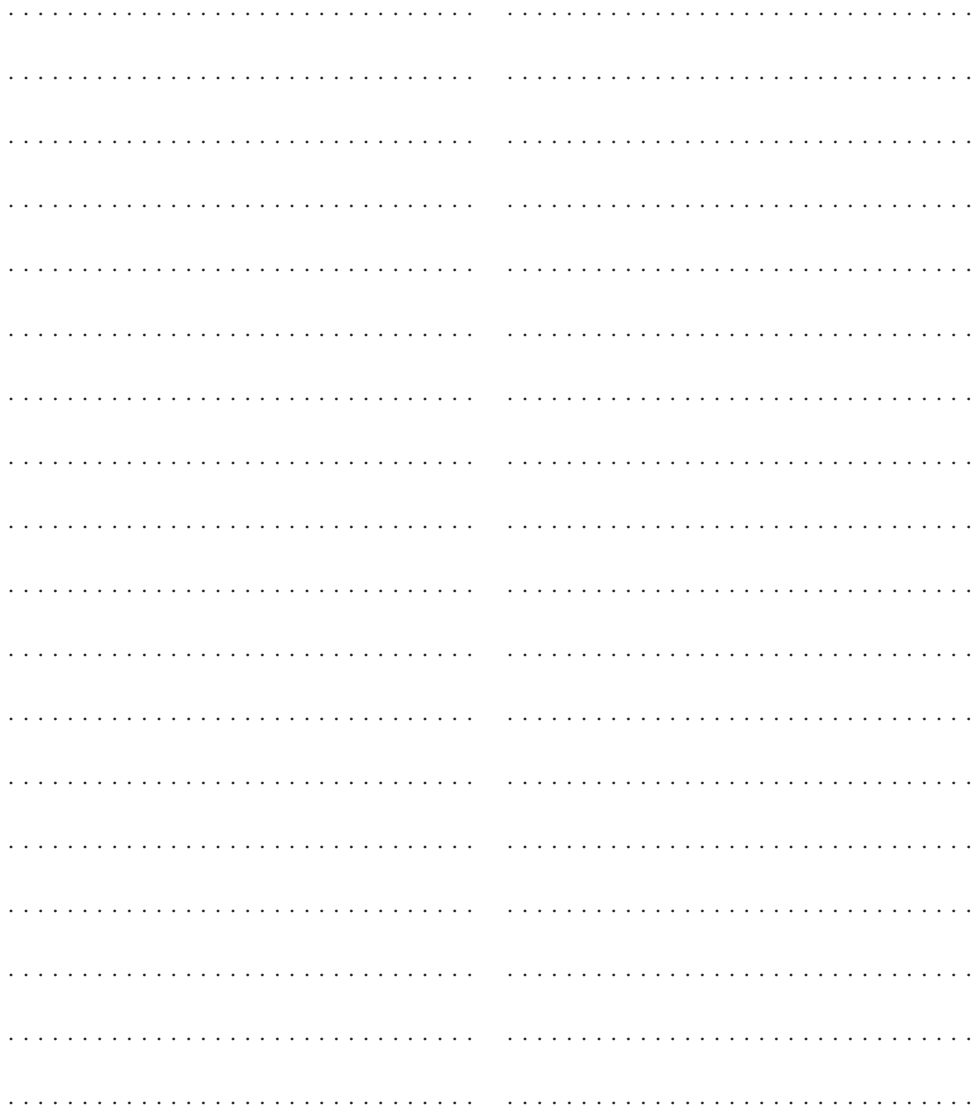
Meer informatie over servicediensten en reservedelen is verkrijgbaar bij onze klantenservice.

Hailo-Werk · Rudolf Loh GmbH & Co. KG
Daimlerstr. 8 · 35708 Haiger, Germany

 +49 (0) 2773 82-0

 +49 (0) 2773 82-1239

E-Mail: info@hailo.de
www.hailo.de



08/2022