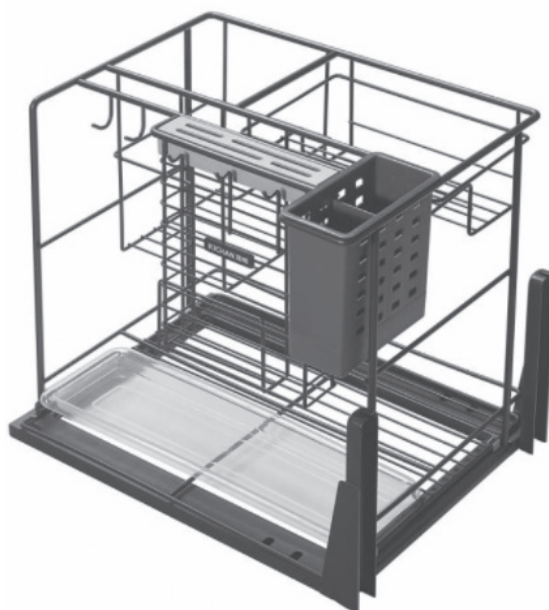


COOKING

выдвижная корзина для кухонных принадлежностей



A, 1 шт.



B, 1 шт.



C, 1 шт.



D, 2 шт.



E, 1 шт.



F, 1 шт.



G, 3 шт.



K, 18 шт.



L, 1 шт.



M, 4 шт.



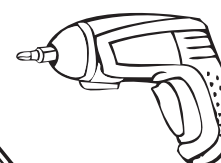
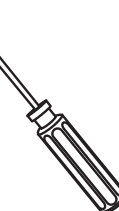
N, 3 шт.



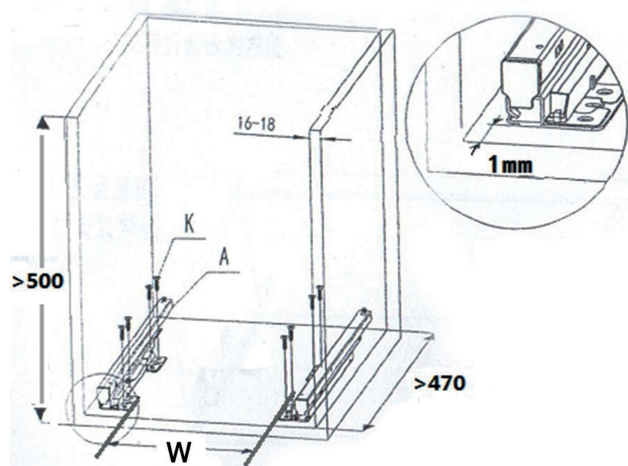
O, 3 шт.



P, 1 шт.

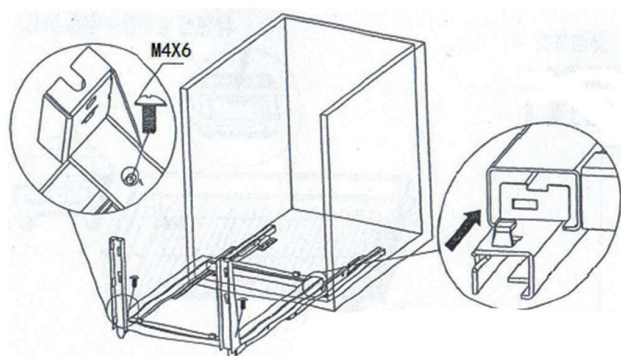


1. Сделайте разметку корпуса согласно заданным размерам и установите направляющие (А), зафиксировав их винтами.

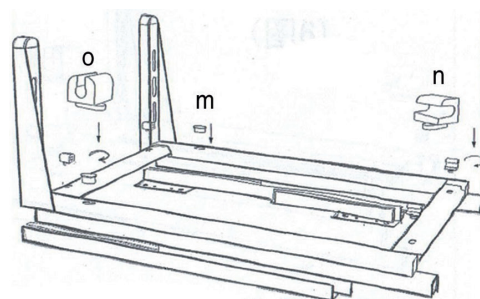


Ширина фасада, мм	Размеры системы (ШxГxВ), мм	W	W1
200	161x470x445	38 мм	151 мм
400	336x470x455	213 мм	326 мм

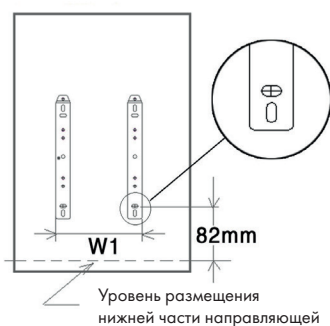
2. Установите основание корзины (С) на выдвинутые направляющие (А), зафиксировав дальнюю часть основания крючком, а переднюю часть винтами М4х6.



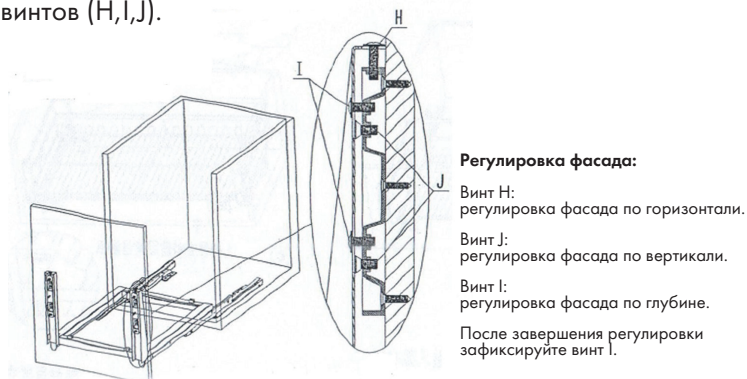
3. Установите детали (О,М,Н) на основание (С).



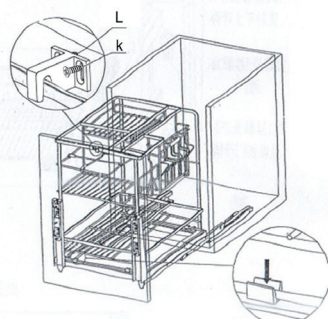
4. Сделайте разметку фасада под крепления согласно заданным размерам и установите их, зафиксировав винтами.



5. Установите фасад и отрегулируйте его с помощью винтов (Н, I, J).



6. Установите корзину (В) на основание (С) и зафиксируйте ее креплениями (О и L).



7. Установите аксессуары (Е, F и Р).

